

Painel AVENAR 2000



- ▶ O painel de incêndio modular compacto, expansível até 4 loops, fornece soluções personalizadas para aplicações de pequeno a médio porte
- ▶ Display de alta resolução com cores nítidas para indicar alarmes e eventos
- ▶ Touchpad de oito polegadas com botões fixos e programáveis, adaptável à situação
- ▶ Switch Ethernet Integrado para conexão em rede e interfaces para serviços remotos, gestão predial e sistemas de alarme por voz
- ▶ Adaptável aos requisitos e às regulamentações locais

O painel de incêndio permite realizar a operação mista da tecnologia analógica endereçável e convencional. Ele é compatível com conexão de periféricos em topologias de ramal (Classe B) ou loop (Classe A). Os detectores de incêndio analógicos endereçáveis, os acionadores manuais de alarme, os dispositivos de sinalização e as entradas e saídas são identificados e gerenciados pelo painel de incêndio como elementos únicos. Conforme exigido pela estrutura da edificação, os periféricos são agrupados em relação ao software em zonas lógicas.

O painel de incêndio modular compacto vem como um kit em um gabinete. Os módulos funcionais podem ser conectados no trilho dentro do gabinete. O trilho fornece energia e comunicação interna para os módulos funcionais.

Uma grande variedade de módulos funcionais está disponível. Eles fornecem diferentes conexões e funções: loops endereçáveis, zonas convencionais, entradas e saídas, bem como interfaces para vários dispositivos. O painel de alarme de incêndio pode ser equipado com seis módulos funcionais, dos quais no máximo quatro podem ser módulos em loop analógico endereçável. Isso faz com que o painel de incêndio seja adequado para aplicações de pequeno a médio porte.

O painel de incêndio está disponível com dois tipos diferentes de gabinetes:

- Gabinete para montagem em parede
- Gabinete da montagem em estrutura

Os gabinetes de baixo perfil para montagem na parede destinam-se à montagem diretamente na parede. Os gabinetes de montagem em estrutura precisam de uma estrutura adicional entre o gabinete e a parede. A estrutura deixa um espaço, por exemplo, para cabeamento, conversores de mídia e baterias maiores. Kits de instalação especiais também permitem a instalação em racks de 19 pol.

O controlador do painel é o componente central do painel de incêndio. Um display colorido mostra todas as mensagens. A tela sensível ao toque destina-se à operação do sistema inteiro. A interface fácil de usar se adapta a diversas situações. Isso permite a operação correta de maneira simples, clara, objetiva e intuitiva.

Os painéis e teclados da Série AVENAR e da Série FPA-5000 (MPC-xxxx-B e MPC-xxxx-C) podem ser combinados em uma rede de painéis usando as interfaces Ethernet e as interfaces de barramento CAN. O teclado remoto serve para a operação descentralizada do painel ou da rede de painéis.

A integração em sistemas de grande porte pode ser feita por uma interface Ethernet no painel de hierarquia Bosch (UGM) ou no Building Integration System (BIS). A integração em sistemas de gerenciamento de terceiros é possível com a disponibilidade do servidor OPC e do Kit de desenvolvimento de software.

Uma interface de dados permite monitorar e ter controle total dos sistemas de alarme por voz Bosch. Isso faz com que o painel de incêndio seja uma solução de segurança completa.

O painel de incêndio é configurado em um notebook usando o software de programação FSP-5000-RPS. O software de programação permite fazer outras adaptações, por exemplo, a requisitos e normas específicos do país.

Visão geral do sistema

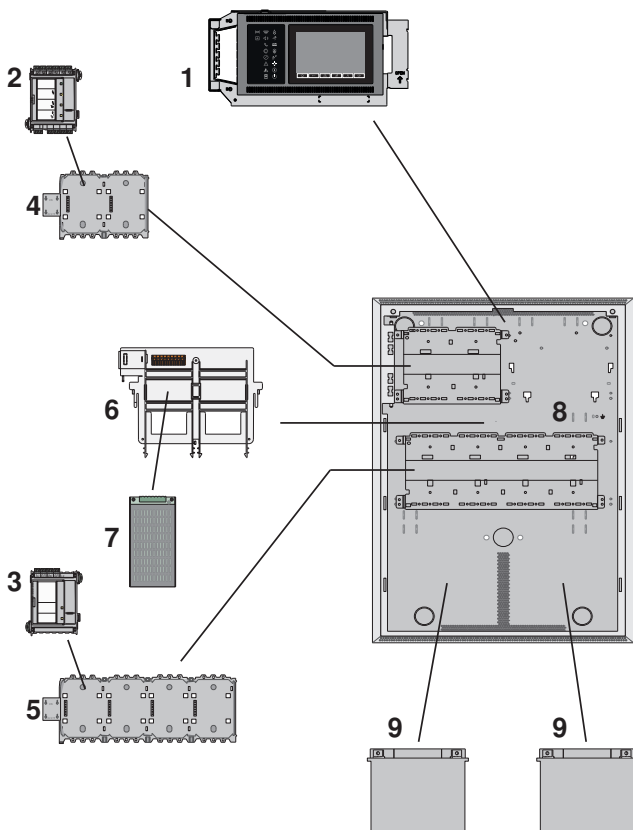


Fig. 1: Configuração de exemplo

- | | |
|---|---|
| 1 Controlador do painel
FPE-2000-PPC, licença
premium | 2 Módulo controlador da bateria
BCM-0000-B |
| 3 Módulo de barramento LSN
LSN 0300 A | 4 Trilho Pequeno do Painel
PRS-0002-C |
| 5 Trilho Grande do Painel PRD
0004 A | 6 Suporte para fonte de
alimentação |
| 7 Unidade de fonte de
alimentação | 8 Gabinete do painel CPH 0006
para 6 módulos |
| 9 Baterias | |

Funções

O AVENAR panel 2000 é um painel de incêndio modular compacto para sistemas de pequeno a médio porte. É o sistema padrão de um gabinete com controlador do painel, fonte de alimentação, módulo do controlador de bateria e um módulo de loop LSN. Dependendo das necessidades específicas do projeto, o painel de incêndio pode ser estendido com até quatro módulos de loop LSN 0300 A, totalizando seis módulos funcionais. Cada loop pode conter até 254 elementos LSN.

Indicação de alarme

Todas as mensagens são exibidas no display em cores nítidas. As mensagens exibidas contêm as seguintes informações:

- Tipo de mensagem
- Tipo do elemento de acionamento
- Descrição do local exato do elemento de acionamento
- Zona lógica e subendereço do elemento de acionamento

18 LEDs de ícones oferecem informação contínua sobre o status de operação do painel ou do sistema. Um LED de ícone vermelho indica um alarme. Um LED de ícone amarelo piscante indica uma falha. Um LED de ícone amarelo contínuo indica uma função desativada. Um LED de ícone verde indica operação adequada.

Dois LEDs de status programáveis, um vermelho e um amarelo. O vermelho indica um alarme autoconfigurado. O amarelo indica uma falha ou desativação autoconfigurada.

Estão disponíveis módulos anunciadores adicionais, cada um com 16 LEDs vermelhos e 16 LEDs amarelos, para indicar uma quantidade maior de alarmes, falhas ou desativações autoconfigurados.

Operação e processamento de mensagens

Para operação do painel, há um touchpad de 8 polegadas sobre o display que serve como meio de entradas. Há 6 botões com funcionalidades fixas, bem como 3 teclas de funções programáveis.

Exemplos para a atribuição das teclas de funções:

- Definir o controlador de painel para modo diurno ou modo noturno
- Habilitar ou desabilitar pontos de detecção ou saídas
- Definir sensibilidade de sensor padrão ou alternativa

Cada tecla de função possui um indicador de status virtual.

A qualquer momento, um operador com permissões de usuário suficientes pode controlar as teclas de funções.

Visão geral das zonas de evacuação e saídas

A qualquer momento, o operador pode obter uma visão geral clara de cada zona de evacuação e cada saída conectada ao equipamento de proteção contra

incêndio. Cada zona e cada saída é marcada com um rótulo de texto programável e uma cor visivelmente distinta que reflete o estado: verde indica estado ocioso, alimentação disponível; vermelho indica uma ativação durante uma condição de alarme de incêndio; fúcsia indica uma ativação sem condição de alarme de incêndio; e amarelo indica uma falha ou um estado de desativação. Um operador com permissões de usuário suficientes é capaz de iniciar a evacuação nas zonas selecionadas e ativar as saídas conectadas ao equipamento de proteção contra incêndio por meio da interface do usuário.

Ligação de segurança inteligente

O Smart Safety Link é a interface mais segura e confiável para combinar a detecção de incêndio e um sistema de alarme por voz (VAS). O Smart Safety Link oferece flexibilidade excepcional e opções de expansão.

A comunicação de dados de duas vias estabelece uma conexão supervisionada entre o painel de detecção de incêndio e o VAS. O painel de incêndio e o VAS indicam uma mensagem de erro quando a conexão é interrompida. No caso de uma conexão interrompida, o usuário poderá iniciar a evacuação do prédio todo manualmente usando um sistema de chamada do VAS. Uma interrupção da interface não leva a uma evacuação automática do prédio. Quando a interface é restabelecida, o painel de incêndio sincroniza novamente o estado atual do alarme de forma automática com o VAS. No caso de uma condição de incêndio, o painel de incêndio poderá iniciar anúncios de voz de forma automática usando gatilhos virtuais do VAS que são ativados por regras que são configuradas no FSP-5000-RPS. O painel de incêndio gera uma mensagem de supervisão quando um evento de evacuação é iniciado no VAS. Um defeito no VAS gerará uma mensagem de erro na interface do usuário do painel de incêndio.

Salvar e imprimir mensagens

O registro do histórico salva os alarmes e os eventos recebidos internamente. O registro do histórico tem capacidade para armazenar 10.000 mensagens. As mensagens podem ser exibidas no display e elas podem ser exportadas. Além disso, você pode conectar uma impressora de registro por meio de um módulo de interface serial para impressão em tempo real das mensagens recebidas.

Idiomas

O operador pode alterar o idioma da interface do usuário. Um guia rápido para o usuário está disponível para cada idioma. Os seguintes idiomas estão incluídos no pacote: inglês, alemão, búlgaro, croata, tcheco, dinamarquês, holandês, estoniano, francês, grego, húngaro, italiano, letão, lituano, polonês, português, romeno, russo, sérvio, eslovaco, esloveno, espanhol, sueco e turco.

Os guias rápidos para o usuário dos seguintes idiomas estão disponíveis somente online em www.boschsecurity.com: hebraico e ucraniano.

Gestão de operadores

O sistema pode ter até 200 operadores diferentes registrados. O login é permitido com um ID de usuário e um código PIN de oito dígitos.

Há quatro níveis diferentes de autorização.

Dependendo do nível de autorização, é possível que o operador execute determinadas funções de acordo com a norma EN54-2.

Licenças

O controlador de painel acompanha uma licença de software codificada. Essa licença de software é implementada durante a produção e não pode ser modificada, revogada nem transportada. A licença define o tamanho máximo da rede de painéis e a disponibilidade de alguns recursos e interfaces.

	AVENAR panel 2000, licença padrão	AVENAR panel 2000, licença premium
Interface Ethernet para		
Sistema de gestão predial (servidor OPC, BIS, FSM-5000-FSI)		•
Painel de hierarquia UGM-2040		•
Sistema de alarme por voz (Smart Safety Link)		•
Monitoramento e controle		
Visão geral do status	•	•
Controle simultâneo	•	•
Controle individual		•
Modularidade (número máximo)		
Slots para módulos funcionais (número máximo incluindo slots para módulos LSN)	6	6
Módulos LSN (número máximo)		
Módulos LSN 0300 A (um slot por módulo)	4	4
Módulos LSN 1500 A	0	0
Redundância do painel		
Controlador de painel redundante		
Teclado como controlador de painel redundante		
Rede		
Rede de painéis	teclados remotos	painéis, teclados remotos, servidores
Número máximo de nós	4 (1 painel, 3 teclados)	32

No total, quatro kits AVENAR panel 2000 estão disponíveis:

- FPA-2000-SFM: licença padrão. Gabinete de montagem em estrutura
- FPA-2000-PFM: licença premium. Gabinete de montagem em estrutura

- FPA-2000-SWM: licença padrão. Gabinete para montagem em parede
- FPA-2000-PWM: licença premium. Gabinete para montagem em parede

CTN	Descrição	FPA-2000-SFM	FPA-2000-PFM	FPA-2000-SWM	FPA-2000-PWM
FPE-2000-SPC	Controlador do painel, licença padrão	1	-	1	-
FPE-2000-PPC	Controlador do painel, licença premium	-	1	-	1
LSN 0300 A	Módulo do barramento LSN 300 mA			1	
BCM-0000-B	Módulo controlador da bateria			1	
PRS-0002-C	Trilho Pequeno do Painel			1	
PRD 0004 A	Trilho Grande do Painel			1	
UPS 2416 A	Fonte de alimentação universal			1	
FDP 0001 A	Tampa falsa			3	
CPH 0006 A	Gabinete do painel para 6 módulos	1			-
FBH 0000 A	Estrutura de montagem, grande	1			-
HCP 0006 A	Gabinete do painel para 6 módulos	-			1
FPO-5000-PSB-CH	Suporte para fonte de alimentação	-			1

Módulos funcionais

Módulos funcionais são unidades encapsuladas independentes. Eles são colocados em um slot de um trilho do painel. A fonte de alimentação e o tráfego de dados com o painel são, portanto, fornecidos automaticamente. O módulo é identificado pelo painel sem outras configurações e funciona no modo de operação padrão (plug and play).

A fiação de componentes externos é realizada com terminais compactos de conector/parafuso. Depois da substituição, somente os conectores precisam ser reinseridos. Não é necessário ligar muitos fios novamente.

Módulo	Descrição	Função
ANI 0016 A	Módulo do anunciador	Indicação dos status do sistema, com LEDs 16 vermelhos e 16 amarelos totalmente programáveis
BCM-0000-B	Módulo controlador da bateria	Controle da fonte de alimentação do painel e do nível de carga da bateria

Módulo	Descrição	Função
CZM 0004 A	Módulo de zona convencional	Conexão de dispositivos periféricos convencionais usando quatro linhas convencionais monitoradas
ENO 0000 B	Módulo de notificação externa	Conexão de equipamentos de serviço de incêndio compatíveis com DIN 14675
FPE-5000-UGM	Interface do módulo para UGM	Conexão com sistemas UGM
IOP 0008 A	Módulo de entrada/saída	Displays individuais ou conexão flexível de diversos dispositivos elétricos, com 8 entradas digitais independentes e 8 saídas de coletor aberto
IOS 0020 A	Módulo de comunicação, 20mA	Com interfaces S20 e RS232

Módulo	Descrição	Função
IOS 0232 A	Módulo de comunicação, RS232	Conexão de dois dispositivos usando duas interfaces seriais independentes, por exemplo, Plena ou uma impressora.
LSN 0300 A	Módulo do barramento LSN 300 mA	Conexão de um loop LSN com, no máximo, 254 elementos da LSN improved ou 127 elementos LSN classic, com uma corrente máxima de linha de 300 mA
NZM 0002 A	Módulo da zona de equipamentos de notificação	Permite a conexão de duas linhas de circuito convencionais e monitoradas de aparelho de notificação
RMH 0002 A	Módulo de relé de alta tensão	Conexão monitorada de elementos externos com retorno, com dois relés de contato reversível adequados para tensão de corrente de comutação
RML 0008 A	Módulo de relé de baixa tensão	Para comutação de baixa tensão, com oito relés de contato reversível

i Aviso

O Safety Systems Designer pode ser usado para planejar sistemas de alarme de incêndio em conformidade com os limites relevantes (por exemplo, em termos de comprimento do cabo e fonte de alimentação).

i Aviso

O Safety Systems Designer para sistemas de alarme de incêndio permite estimar as dimensões do sistema, os requisitos de energia e a quantidade e os preços dos elementos necessários em cada fase diferente do processo de planejamento. O software foi desenvolvido para projetistas e escritórios de engenharia que desejam gerar uma cotação para um sistema de alarme de incêndio.

Pontos de detecção

Cada elemento ou entrada que pode disparar um alarme conta como um ponto de detecção. De acordo com EN54-2, não conecte mais de 512 pontos de detecção e acionadores manuais de alarme a um AVENAR panel 2000.

Se houver mais de 512 detectores e acionadores manuais de alarme, aplique os detectores a mais AVENAR painéis.

Todos os elementos e entradas que não usam o tipo de entrada na configuração Tipo de mensagem são considerados pontos de detecção. Portanto, todos os elementos e entradas par os quais uma das seguintes configurações é programada como Tipo de mensagem são considerados pontos de detecção:

- Incêndio
- Incêndio interno

- Supervisão
- Vários critérios
- Fumaça
- Falha
- Calor
- Água

Somente alguns desses tipos de mensagem estão disponíveis para seleção dependendo de tipo de elemento. Os elementos e entradas que podem disparar um alarme incluem todos os detectores manuais e automáticos, bem como os módulos e módulos de interface listados abaixo de acordo com as entradas disponíveis.

Módulos Pontos de detecção

CZM 0004 A	Até 4 (1 ponto de detecção por zona)
IOP 0008 A	Até 8 (1 ponto de detecção por entrada monitorada)
RMH 0002 A	Até 2
ENO 0000 B	requer 1 ponto de detecção apenas se um elemento de liberação FSE for conectado e programado usando o software de programação FSP-5000-RPS
FPP-5000-TI	2

Módulos de interface Pontos de detecção

FLM-420/4CON	Até 2
FLM-420-I8R1	Até 8
FLM-420-I2	Até 2
FLM-420-08I2	Até 2
FLM-420-01I1	Até 1
FLM-420-RHV	Até 2
FLM-420-RLE-S	Até 2

Conexão em rede

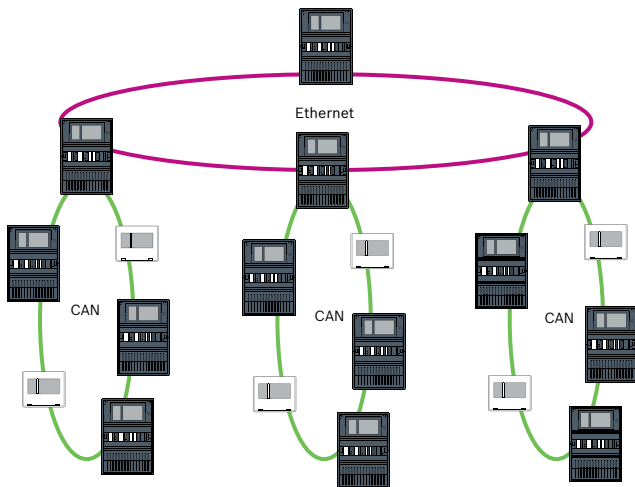
Um controlador de painel com licença premium pode ser conectado em rede a até 32 painéis de controle, teclados remotos e servidores OPC.

Os painéis e os teclados exibem todas as mensagens ou você pode formar um grupo de painéis e teclados. Dentro de um grupo, somente as mensagens deste grupo são exibidas.

Há diversas possibilidades de topologias para a rede de alarme de incêndio:

- Loop CAN
- Loop Ethernet
- Loop duplo Ethernet/CAN

- Loop CAN com segmentos Ethernet
- Infraestrutura Ethernet com subloops (Ethernet/CAN)



Interfaces

O controlador do painel apresenta

- 2 interfaces CAN (CAN1/CAN2) para conexão em rede
- 1 conector de trilho
- 4 interfaces Ethernet (1/2/3/4) para conexão em rede, com os seguintes usos prescritos:
 - 1 e 2 (azul): rede de painéis
 - 3 (verde): sistema de gestão predial, painel de hierarquia, sistema de alarme por voz
 - 4 (vermelho): Remote Services
- 2 entradas de sinais (IN1/IN2)
- 1 interface de funções USB para configuração por meio do FSP-5000-RPS
- 1 interface de cartão de memória

Informação sobre regulamentação

Região	Conformidade normativa/marcas de qualidade	
Alemanha	VdS-S	S 221001 AVENAR panel keypad
Europa	CPR	0786-CPR-21700 AVENAR panel 2000
Marrocos	CMIM	AVENAR panel 2000
Malásia	BOMBA	23-341 AVENAR panel 2000 AVENAR keypad 8000
Israel	SII	7152327292 AVENAR panel 2000
Sérvia	KVALITET	AVENAR panel 2000
Eslováquia	PHZ	2021002517-2 AVENAR panel 8000 AVENAR panel 2000 AVENAR keypad 8000
Ucrânia	DCS	0000963-20 AVENAR panel 2000

Região	Conformidade normativa/marcas de qualidade	
Emirados Árabes Unidos	MOI	2013-3-56006 AVENAR panel 8000 AVENAR panel 2000
Governo regional administrativo especial de Macau	CB	2069/GEL/DPI/2023
Alemanha	VdS	G 220048 AVENAR panel 2000
Suíça	VKF	AEAI 31626 AVENAR panel 8000 AVENAR panel 2000 AVENAR keypad 8000
Europa	CE	AVENAR panel 2000
Bélgica	BOSEC	B - 9174 - FD - 894
Polónia	CNBOP	4289/2021 AVENAR panel 2000
Suécia	SBSC	20-486 FPA-2000
República Tcheca	TZÚS	080-023743 AVENAR panel 8000 AVENAR panel 2000 AVENAR keypad 8000

Notas de instalação/configuração

- O software de programação FSP-5000-RPS permite a adaptação aos requisitos específicos do país e do projeto. O software de programação e a documentação associada podem ser encontrados em www.boschsecurity.com para aqueles com direito de acesso. As informações sobre o software de programação também estão incluídas na ajuda online do FSP-5000-RPS.

Instruções gerais de planejamento

- Os padrões e orientações específicos do país têm de ser considerados durante a fase de projeto.
- As normas emitidas por autoridades e instituições regionais (por exemplo, corpo de bombeiros) devem ser seguidas.
- Os padrões e orientações podem exigir que, no máximo, uma função em mais de uma zona falhe. Por exemplo, se a energia auxiliar falhar, somente os detectores de incêndio e/ou acionadores manuais de alarme de uma zona poderão falhar.
- Recomendamos o uso de loops sempre que possível, pois eles oferecem mais segurança do que linhas em ramal.
- A terminação de cada ramal e de cada ramal em T com módulos EOL é essencial para configurar um sistema de alarme de incêndio completo com monitoramento de linha estendido (curto-circuito progressivo e monitoramento aberto progressivo).

- Os detectores convencionais do portfólio de produtos de incêndio da Bosch podem ser conectados com um dos seguintes métodos:
 - Usando o módulo convencional CZM 0004 A de 4 zonas
O módulo fornece quatro linhas primárias CC (zonas).
 - Usando um módulo de interface FLM-420/4-CON GLT no barramento LSN para duas zonas
- Considere o limite do sistema para o número de elementos LSN.
- Cada elemento e entrada que for capaz de fazer disparar um alarme requer um ponto de detecção. As entradas serão consideradas pontos de detecção se forem programadas para esse fim com o software de programação FSP-5000-RPS.
- De acordo com EN 54-2, no máximo 512 detectores e suas funções poderão falhar se um componente do sistema falhar.
- As baterias de 12 V/45 Ah podem ser usadas somente com os gabinetes de instalação de estrutura.
- Use fusíveis compatíveis com as normas nacionais para proteger os cabos de alimentação.
- Cabo do detector de incêndio recomendado: J-Y(St)Y 2 x 2 x 0,8 mm, vermelho.

Limites do sistema para cada módulo LSN

- É possível combinar módulos de interface LSN, detectores LSN e equipamentos de notificação em um loop ou linha em ramal.
- Para uma conexão mista de elementos LSN classic e elementos LSN improved, são permitidos, no máximo, 127 elementos.
- É possível usar cabos não blindados.
- Limites por módulo LSN 0300:
 - Até 127 elementos LSN classic ou 254 elementos LSN improved podem ser conectados
 - Consumo de corrente de até 300 mA
 - Comprimento de cabo de até 1.600 m

Condições ambientais

- A montagem e a operação do painel de incêndio devem ser realizadas em um local interno, limpo e seco.
- Umidade relativa permitida: máx. 95% a 25 °C, sem condensação
- Para garantir uma longa vida útil da bateria, o painel só deve ser operado em locais com temperatura ambiente normal.
- Não opere dispositivos que apresentem condensação.

Posicionamento

- Os elementos de operação e de visualização deverão ser posicionados no nível dos olhos.

A distância entre a borda superior do gabinete e o centro do display do controlador do painel é de aproximadamente 11 cm. Por exemplo, se o nível dos olhos necessário for de 164 cm, a dimensão de instalação da borda superior do gabinete será de 175 cm.

- Para gabinetes de instalação de estrutura, uma distância de pelo menos 230 mm é necessária à direita do último gabinete para girar o gabinete instalado para fora (por exemplo, para conexão, manutenção ou serviço).
- Deverá ser deixado espaço suficiente embaixo e ao lado do painel para quaisquer expansões, por exemplo, para uma fonte de alimentação adicional ou um gabinete de extensão.

Sistema de gestão de edifícios

- Se conectado a um sistema de gestão de edifícios (Bosch Building Integration System BIS) por meio de uma interface Ethernet usando um servidor OPC, o seguinte deverá ser observado:

Em uma rede com várias edificações, é essencial esclarecer com o administrador de rede se a rede for projetada para conexões de várias edificações (por exemplo, sem interferência devido a diferenças no potencial de aterramento).

Firmware do controlador do painel

Duas versões do firmware estão disponíveis no controlador do painel de incêndio: a versão 3.x e a versão 4.x.

O Firmware V3.x permite a compatibilidade de rede com os painéis da série FPA-5000 legados (MPC-xxxx-B e MPC-xxxx-C) e o teclado do FMR-5000.

Isso implica que, quando o AVENAR panel e o AVENAR keypad estiverem executando o firmware V3.x, eles só poderão conter recursos associados ao produto e periféricos que também estejam disponíveis para a série FPA-5000.

De 1º de janeiro de 2022 a 31 de dezembro de 2025, a versão 3.x do firmware do painel estará no modo de manutenção. Durante esse período, novas versões serão liberadas contendo somente correções para erros críticos e falhas críticas de segurança.

De 1º de janeiro de 2022 em diante, novos recursos de produtos, novos periféricos do LSN, novos idiomas da GUI e alterações normativas estarão disponíveis somente na versão 4.x do firmware.

A versão 4.x do firmware é exclusivamente para o AVENAR panel e o AVENAR keypad.

Especificações técnicas

Limites gerais do sistema

Painéis/teclados remotos/servidores OPC na rede	Número máximo
Ethernet / CAN (licença premium)	32

Elementos LSN	Número máximo
Painel autônomo	1016
Por painel de rede	1016
Rede total	32512

Pontos de detecção	Número máximo
Painel compatível com EN 54	512
Painel autônomo, não compatível com EN54	4096
Painel em rede, não compatível com EN 54	2048
Rede total	32768

Grupos NAC	Número máximo
Grupos NAC com, no máximo, um FNM-420, por loop	6

Sistema de alarme por voz	Número máximo
Na rede do CAN, por painel (licença premium)	1
Na rede total do Ethernet (licença premium)	1
Acionadores (cada acionador conta como um grupo de sirenes) Interface Ethernet	244
Acionadores (cada acionador conta como um grupo de sirenes) Interface do RS-232	120

Limites do sistema por painel de incêndio

Por painel de incêndio	Número máximo
Conjuntos, por exemplo, grupo de inibições Esses conjuntos incluem aqueles que são criados automaticamente para cada barramento LSN.	192
Módulos funcionais	6
Impressora	4
Contadores de alarmes (externos, internos, testes)	3
Entradas no banco de dados de eventos	10000
Interfaces de configuração FSP-5000-RPS (USB)	1
Número máximo de saídas (sirenes, controles etc.) ativadas em paralelo devido ao mesmo evento	508

Limites de configuração por painel de incêndio

Limites de configuração por painel de incêndio (FSP-5000-RPS)	Número máximo
Canais do temporizador	20
Programas de controle de tempo	19
Configuração para um dia específico	365
Níveis de permissão	4
Perfis de usuário	200
Contadores de soma e contadores (no total)	60000
Objetos exportáveis incluindo contadores no cluster do painel inteiro (sem contadores de sistema predefinidos)	2000
Objetos importáveis incluindo contadores (sem contadores de sistema predefinidos)	2000
Conexões automáticas com o teclado remoto	3
Blocos de regras específicas do estado (dependendo dos tipos de ativação possíveis)	8
Número máximo de regras em um bloco	254

Número de módulos funcionais

Número de módulos funcionais	Número máximo
ANI 0016 A	4
BCM-0000-B	5
CZM 0004 A	4
ENO 0000 B	4
FPE-5000-UGM	4
IOP 0008 A	4
IOS 0020 A	4
IOS 0232 A	4
LSN 0300 A	4
LSN 1500 A	0
NZM 0002 A	4
RMH 0002 A	4
RML 0008 A	4

Perda de energia de componentes do painel

Componente	Perda de energia
ANI 0016 A	0,62 W (todos os LEDs acesos)
BCM-0000-B	<ul style="list-style-type: none"> 0,96 W (controlador + LED verde aceso) 1,44 W (por AUX com carga de 1,06 A)
CZM 0004 A	<ul style="list-style-type: none"> 1,65 W (para uma linha com carga de 100 mA) 3,36 W (para 4 linhas com carga de 100 mA cada)
ENO 0000 B	<ul style="list-style-type: none"> 1,44 W (1 relé ativado) 7,80 W (4 relés ativados + aquecimento do chaveiro ativo)
FPE-2000-PPC	no máximo 10 W
FPE-2000-SPC	no máximo 10 W
FPE-5000-UGM	0,17 W
IOP 0008 A	0,24 W
IOS 0020 A	0,36 W
IOS 0232 A	0,36 W
LSN 0300 A	<ul style="list-style-type: none"> 1,50 W (AUX com carga de 490 mA) 2,72 W (LSN)
NZM 0002 A	0,96 W
PRD 0004 A	0,07 W
PRS-0002-C	0,07 W
RMH 0002 A	1,16 W
RML 0008 A	1,04 W (todos os relés ativados)
UPS 2416 A	28,00 W

Elétrica

Faixa da tensão de entrada	100 - 240 VCA
Faixa de frequência de entrada	50 Hz a 60 Hz
Fonte de alimentação (EN 62368-1)	PS 3
Fonte elétrica (EN 62368-1)	ES 3
Terminais 24 V+/- ①, 24 V+/- ②:	

Tensão de saída (mín. - máx.)	20,4 - 30 V apoiado por bateria
Corrente de saída (mín.-máx.) (x 2)	0 - 2,8 A
Fonte de alimentação (EN 62368-1)	PS 2
Fonte elétrica (EN 62368-1)	ES 1

Mecânica

Dimensões da versão para montagem em parede (A x L x P) (mm)	638 mm x 440 mm x 149 mm
Dimensões da versão para montagem em estrutura (A x L x P) (mm)	638 mm x 450 mm x 232 mm
Classificação de inflamabilidade	UL94-V0
Tela LCD (pixels)	Colorida de 7 pol. WVGA 800 x 480
Elementos de operação e visualização	<ul style="list-style-type: none"> 6 teclas 18 LEDs
Material do gabinete	Folha de aço, pintada
Cor do gabinete	Cinza ardósia, RAL 7015
Cor frontal	Antracite, RAL 7016
Tipo de bateria para versão de montagem em parede ¹	12 V, 24-27 Ah
Tipo de bateria para versão de montagem em estrutura ²	12 V, 38-45 Ah

¹ Informações para pedido: IPS-BAT12V-27AH, F.01U.579.781

² Informações para pedido: IPS-BAT12V-45AH, F.01U.579.782

Especificações ambientais

Classe de segurança segundo a norma EN 62368-1	Equipamento da classe 1
Temperatura ambiente permitida durante a operação	-5°C a 50°C
Temperatura de armazenamento permitida	-20 °C a 60 °C
Umidade relativa	Máx. 95%, sem condensação a 25 °C
Classe de proteção	IP 30
Arrefecimento	Convecção natural*

*Não obstrua os orifícios de ventilação.

Informações sobre pedidos

FPA-2000-SFM Licença padrão kit painel, inst. estrut.

O AVENAR panel 2000 é um painel de incêndio modular compacto para sistemas de pequeno a médio porte. É o sistema padrão de um gabinete com controlador do painel, fonte de alimentação, módulo do controlador de bateria e um módulo de loop LSN. Dependendo das necessidades específicas do projeto, o painel de incêndio pode ser estendido com até quatro módulos de loop LSN 0300 A, totalizando seis módulos funcionais. Cada loop pode conter até 254 elementos LSN.

O kit do painel para montagem em estrutura inclui uma licença padrão do controlador do painel.

Número do pedido **FPA-2000-SFM | F.01U.383.887**

FPA-2000-PFM Licença premium kit pain, inst estrutura

O AVENAR panel 2000 é um painel de incêndio modular compacto para sistemas de pequeno a médio porte. É o sistema padrão de um gabinete com controlador do painel, fonte de alimentação, módulo do controlador de bateria e um módulo de loop LSN. Dependendo das necessidades específicas do projeto, o painel de incêndio pode ser estendido com até quatro módulos de loop LSN 0300 A, totalizando seis módulos funcionais. Cada loop pode conter até 254 elementos LSN.

O kit do painel para montagem em estrutura inclui uma licença premium do controlador do painel.

Número do pedido **FPA-2000-PFM | F.01U.383.893**

FPA-2000-SWM Licença padrão kit pain, inst. parede

O AVENAR panel 2000 é um painel de incêndio modular compacto para sistemas de pequeno a médio porte. É o sistema padrão de um gabinete com controlador do painel, fonte de alimentação, módulo do controlador de bateria e um módulo de loop LSN. Dependendo das necessidades específicas do projeto, o painel de incêndio pode ser estendido com até quatro módulos de loop LSN 0300 A, totalizando seis módulos funcionais. Cada loop pode conter até 254 elementos LSN.

O kit do painel para montagem na parede inclui uma licença padrão do controlador do painel.

Número do pedido **FPA-2000-SWM | F.01U.383.886**

FPA-2000-PWM Licença premium kit painel, inst. parede

O AVENAR panel 2000 é um painel de incêndio modular compacto para sistemas de pequeno a médio porte. É o sistema padrão de um gabinete com controlador do painel, fonte de alimentação, módulo do controlador de bateria e um módulo de loop LSN. Dependendo das necessidades específicas do projeto, o painel de incêndio pode ser estendido com até quatro módulos de loop LSN 0300 A, totalizando seis módulos funcionais. Cada loop pode conter até 254 elementos LSN.

O kit do painel para montagem na parede inclui uma licença premium do controlador do painel.

Número do pedido **FPA-2000-PWM | F.01U.383.888**

Representado por:

North America:
Bosch Security Systems, LLC
130 Perinton Parkway
Fairport, New York, 14450, USA
Phone: +1 800 289 0096
Fax: +1 585 223 9180
onlinehelp@us.bosch.com
www.boschsecurity.com

Latin America and Caribbean:
Robert Bosch Ltda
Security Systems Division
Via Anhanguera, Km 98
CEP 13065-900
Campinas, Sao Paulo, Brazil
Phone: +55 19 2103 2860
Fax: +55 19 2103 2862
LatAm.boschsecurity@bosch.com
www.boschsecurity.com