



Linha Torniquetes

Total controle, em
qualquer ambiente.

*Total control, en
cualquier ambiente.*

wolpac.com



WOLPAC
CONTROLES EFICIENTES

Wolklug II

Total controle com sofisticação

Destinado a locais que necessitam de controle rígido com alto padrão de qualidade e acabamento, o Wolklug II foi desenvolvido para atender às mais exigentes normas de segurança, ergonomia, higiene e facilidade operacional, permitindo o acesso de pessoas com diferentes condições físicas e algumas dificuldades de locomoção. Seu sistema *Flex Block* suaviza o bloqueio de pessoas não autorizadas, evitando acidentes. Com design sofisticado, o Wolklug II aplica-se a diversos ambientes e projetos arquitetônicos.

Detalhes que fazem a diferença

Detalles que hacen la diferencia

Durabilidade

Mecanismo rolamentado com eixo central em aço-liga, resistente à tração e torção, sendo seus componentes bicromatizados.

Durabilidad

Mecanismo de giro con eje central de aleación de acero, resistente a la tracción y torsión, con componentes bicromatizados.

Antifraude

Impede o acesso de pessoas não autorizadas à zona monitorada pelo equipamento, através de sensores fotoelétricos, evitando fraudes do tipo "carona".

Antifraude

Impide la entrada de personas no autorizadas a la zona controlada por el equipo, a través de sensores fotoeléctricos, evitando fraudes del tipo "aventón".

Robustez

Semimontado, com estrutura resistente à violações.

Robustez

Semi montado con estructura resistente a violaciones.

Iluminação Interna

Auxilia o acesso de usuários em ambientes com pouca luminosidade.

Iluminación Interna

Guía la entrada del usuario en ambientes de poca luminosidad.

Proteção

Fechamento com vidros temperados curvos, não oferecendo riscos ao usuário em caso de quebra.

Protección

Cerrado con vidrios templados curvos, que no ofrecen peligro al usuario en caso de ruptura.

Vidros Temperados

Folhas giratórias inteiriças em vidros temperados com espessura de 10mm.

Vidrios templados

Hojas giratorias de cuerpo entero en vidrio templado de 10 mm de espesor.

Fluxo de pessoas por minuto: 15 a 20. O fluxo pode variar de acordo com o sistema de validação a ser adotado. | IP40.

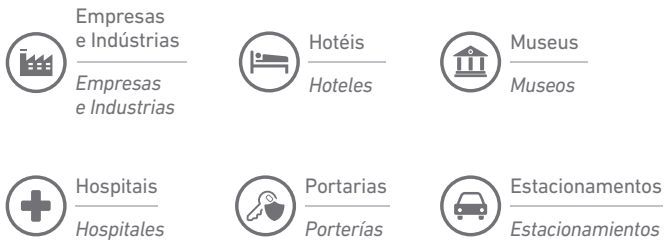
Flujo de personas por minuto: 15 a 20. El flujo puede variar de acuerdo con el sistema de validación que va a ser adoptado. | IP40.

Total control con sofisticación

Destinado para locales que necesitan de control rígido con alto estándar de calidad y acabado, el Wolklug II fue fabricado para atender a las más exigentes normas de seguridad, ergonomía, higiene y facilidad operacional, permitiendo el acceso de personas con diferentes condiciones físicas y movilidad reducida. Su sistema Flex Block suaviza el bloqueo de personas no autorizadas, evitando accidentes. Con diseño sofisticado, el Wolklug II es aplicado en diversos ambientes y proyectos arquitectónicos.



Aplicações / Aplicaciones

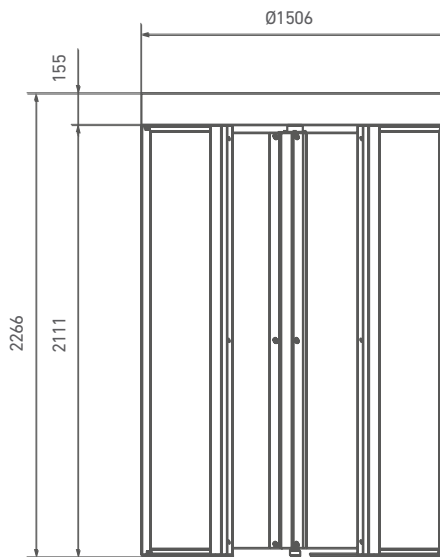
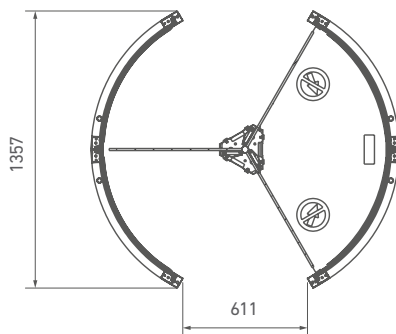


Opcionais / Opcionales



Dimensões / Dimensiones

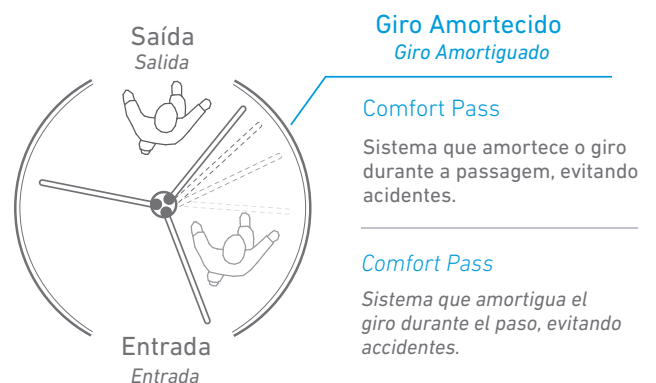
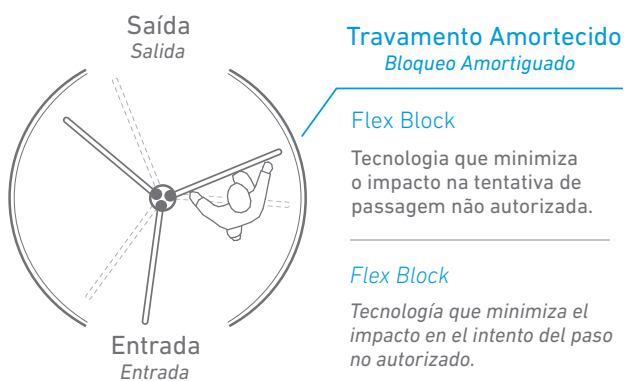
*Medidas em (mm) / *Medidas en (mm)



*Embora a altura do equipamento seja de 2266mm, a altura mínima necessária para instalação é de 2566mm.

*Aunque la altura del equipo sea de 2266mm, la altura mínima necesaria para la instalación es de 2566mm.

Exclusividade / Exclusividad



Woltor III

Eficiência e segurança garantidas

Construído a partir de materiais especiais, o Woltor III foi desenvolvido para atender o controle de acesso rígido, dispensando a necessidade de vigilância humana e garantindo a segurança do ambiente com uma excelente relação entre custo e benefício. Sua estrutura permite proteção contra fraudes e vandalismo e, apesar de ser extremamente robusta, oferece conforto na passagem do usuário através do sistema *Comfort Pass*.

Detalhes que fazem a diferença

Detalles que hacen la diferencia

Pictogramas Orientativos

De alto brilho, auxiliam o usuário, indicando o local de passagem.

Posicionadores Orientativos

De alto brilho, ayudan al usuario, indicando el local del paso.

Robustez

Semimontado, com estrutura tubular resistente e fechamento lateral em tubos redondos de aço carbono ou aço inox AISI 304.

Robustez

Semi montado con estructura tubular resistente y cierre lateral en tubos redondos de acero carbono o acero inoxidable AISI 304.

Desempenho

Abertura angular de 120° entre as folhas giratórias e vãos de passagem, proporcionando maior conforto durante a passagem.

Desempeño

Apertura angular de 120° entre las hojas giratorias y ancho de paso, proporcionando mayor confort durante el paso.

Durabilidade

Mecanismo rolamentado com eixo central em aço-liga, resistente à tração e torção, sendo seus componentes bicromatizados.

Durabilidad

Mecanismo de giro con eje central de aleación de acero, resistente a la tracción y torsión, con componentes bicromatizados.

Braços Curvados

Soldados diretamente na haste central, tornando impossível sua remoção.

Brazos Curvados

Soldado directamente en la barra central, haciendo imposible su remoción.

Resistência

Fileira de braços em inox com reforço interno.

Resistencia

Hilera de brazos en acero inoxidable con refuerzo interno.

Disponível
na versão
Total Inox.

Disponible en versión
Total Inoxidable

Fluxo de pessoas por minuto: 15 a 20. O fluxo pode variar de acordo com o sistema de validação a ser adotado. | IP54.

Flujo de personas por minuto: 15 a 20. El flujo puede variar de acuerdo con el sistema de validación que va a ser adoptado. | IP54.



Eficiência e segurança garantidas

Construído a partir de materiais especiais, Woltor III fue fabricado para atender el control de acceso rígido, dejando de lado la vigilancia humana y ofreciendo seguridad del ambiente con una excelente relación costo-beneficio. Su estructura permite protección contra fraudes y vandalismo y, a pesar de ser altamente robusta, ofrece confort en el pasaje del usuario a través del sistema Comfort Pass.



Aplicações / Aplicaciones

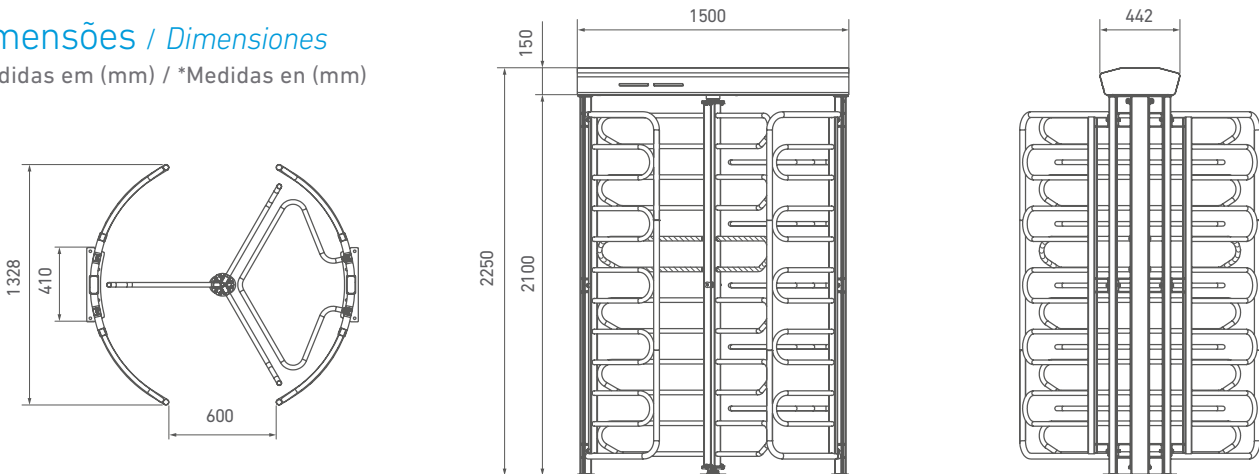


Opcionais / Opcionales



Dimensões / Dimensiones

*Medidas em (mm) / *Medidas en (mm)



*Embora a altura do equipamento seja de 2250mm, a altura mínima necessária para instalação é de 2350mm.

*Aunque la altura del equipo sea de 2250mm, la altura mínima necesaria para la instalación es de 2350mm.

Tecnologias / Tecnologías



Liberação da passagem em eventuais situações de emergência, possibilitando a rápida evacuação do local.

Liberación del paso en eventuales situaciones de emergencia, permitiendo la rápida evacuación del local.



Sistema de monitoramento da passagem através de sensores sem contato mecânico.

Sistema de monitoreo del paso mediante sensores sin contacto mecánico.



Bloqueio de giro por sistema de travamento através de dois triques e dois solenóides.

Bloqueo de giro por sistema de traba a través de dos trinquetes y dos solenoides.



Sistema de amortecimento de giro, que oferece maior conforto na passagem e maior durabilidade ao equipamento.

Sistema de amortiguación de giro, que ofrece mayor confort en el paso y mayor durabilidad al equipo.

Woltor III Compact

Maior robustez em locais de alto fluxo

O Woltor III Compact surgiu da necessidade em otimizar o espaço físico de locais como estações de trem, metrô e terminais de embarque de ônibus. Construído a partir de materiais especiais, suficientemente robustos para suportar agressões e vandalismo, o Woltor III Compact é ideal para situações que exigem, ao mesmo tempo, rígido controle de acesso e alto fluxo em espaços reduzidos.

Detalhes que fazem a diferença

Detalles que hacen la diferencia

Pictogramas Orientativos

De alto brilho, auxiliam o usuário, indicando o local de passagem.

Posicionadores Orientativos

De alto brillo, ayudan al usuario, indicando el local del paso.

Robustez

Semimontado, com estrutura tubular resistente e fechamento lateral em tubos redondos de aço carbono ou aço inox AISI 304.

Robustez

Semi montado con estructura tubular resistente y cierre lateral en tubos redondos de acero carbono o acero inoxidable AISI 304.

Desempenho

Abertura angular de 120° entre as folhas giratórias e vãos de passagem, proporcionando maior conforto durante a passagem.

Desempeño

Apertura angular de 120° entre las hojas giratorias y ancho de paso, proporcionando mayor confort durante el paso.

Fluxo de pessoas por minuto: 15 a 20. O fluxo pode variar de acordo com o sistema de validação a ser adotado. | IP54.

Flujo de personas por minuto: 15 a 20. El flujo puede variar de acuerdo con el sistema de validación que va a ser adoptado. | IP54.

Durabilidade

Mecanismo rolamentado com eixo central em aço-liga, resistente à tração e torção, sendo seus componentes bicromatizados.

Durabilidad

Mecanismo de giro con eje central de aleación de acero, resistente a la tracción y torsión, con componentes bicromatizados.

Braços Curvados

Soldados diretamente na haste central, tornando impossível sua remoção.

Brazos Curvados

Soldado directamente en la barra central, haciendo imposible su remoción.

Resistência

Fileira de braços em inox com reforço interno.

Resistencia

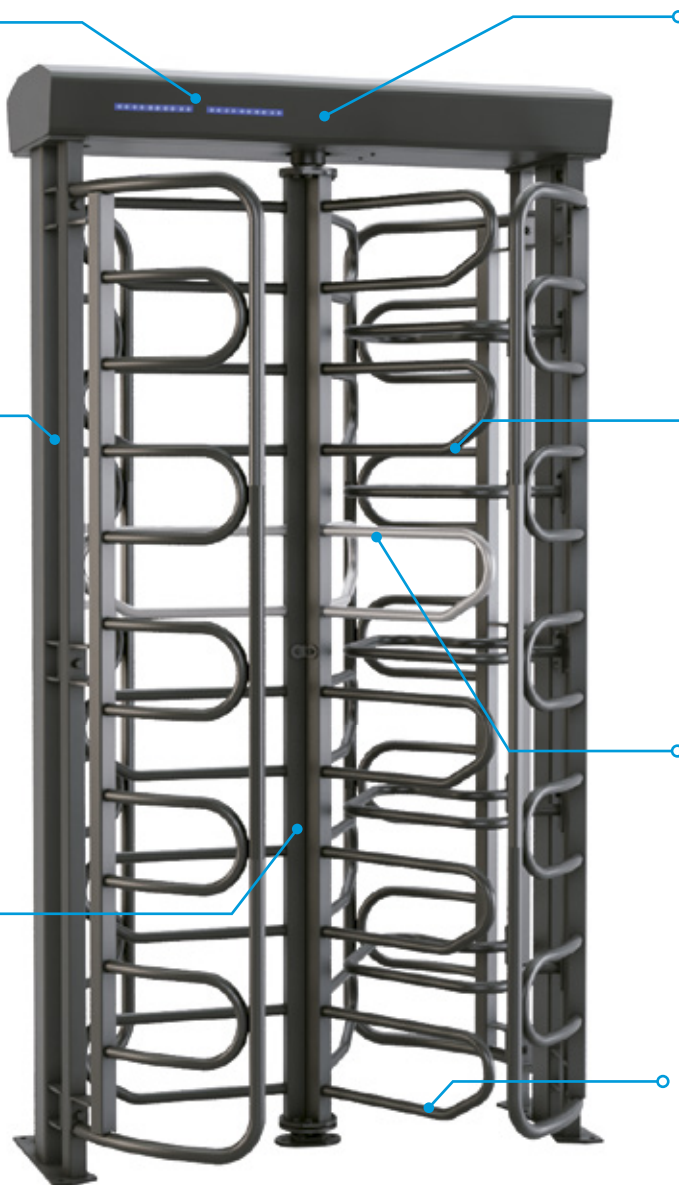
Hilera de brazos en acero inoxidable con refuerzo interno.

Segurança

Posicionamento adequado do braço inferior e Sistema Comfort Pass, que juntos proporcionam proteção contra a colisão do calcanhar do usuário.

Seguridad

Posicionamiento adecuado del brazo inferior y Sistema Comfort Pass, que juntos proporcionan protección contra la colisión del talón del usuario.



Mayor robustez en locales de alto flujo

El Woltor III Compact surgió de la necesidad de optimizar el espacio físico de lugares como estaciones de tren, metro y terminales de embarque de autobuses. Construido a partir de materiales especiales, suficientemente robustos para soportar agresiones y vandalismo, el Woltor III Compact es ideal para situaciones que exigen un control de acceso rígido y, al mismo tiempo, alto flujo en espacios reducidos.



Aplicações / Aplicaciones

- 

Estações de BRT, Metrô e Trem

Estaciones de BRT, Metro y Tren
- 

Terminais de Embarque de Ônibus

Terminales de Embarque de Autobuses
- 


Locais de Alto Fluxo de pessoas

Locales con Alto Flujo de Personas
- 


Locais Hostis

Locales Hostiles


Opcionais / Opcionales

- 

Corrediça com Duplo Estágio

Puerta corrediza con estado doble
- 

Complemento Pedestal com Sistema de Coleta de Cartões

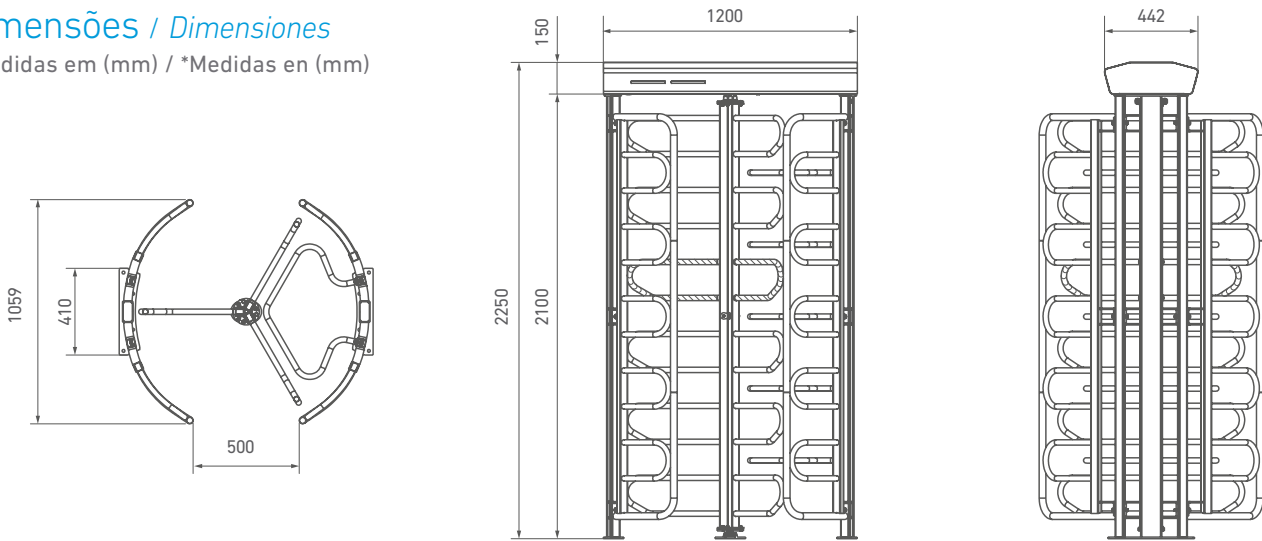
Complemento Pedestal con Sistema de Recolección de Tarjetas
- 

Pictogramas Orientativos (no Complemento Pedestal)

Pictogramas Orientativos (en el Complemento Pedestal)

Dimensões / Dimensiones

*Medidas em (mm) / *Medidas en (mm)



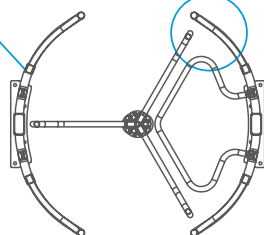
*Embora a altura do equipamento seja de 2250mm, a altura mínima necessária para instalação é de 2350mm.

*Aunque la altura del equipo sea de 2250mm, la altura mínima necesaria para la instalación es de 2350mm.

Características / Características

Fechamento lateral em arco, eliminando fraude do tipo "meio giro".

Cierre lateral en arco, eliminando fraudes de tipo "medio giro".

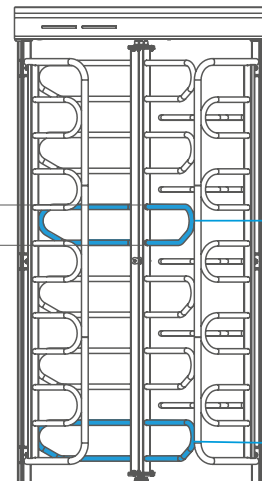


Braço não exposto, evitando colisão frontal com o usuário

Brazo no expuesto, evitando colisión frontal con el usuario.

Dimensão reduzida contra evasão.

Dimensión reducida contra la evasión.



Reforço interno.

Refuerzo interno.

Cientes / Clientes

General Motors, Esso, Amazon Brasil, TIM, SAP, Scania, Aeroporto Internacional de Guarulhos, Santander, Portonave S/A, Porto de Paranaguá, Metrô de São Paulo, Metrô Rio, Metrô Bahia, BRT Uberaba, Terminal Rodoviário de Mauá, SuperVia Trens Urbanos, Grupo Sabó, Santos Futebol Clube, Servicios Lit S.A (Chile), entre outros, são clientes que escolheram a Linha de Torniquetes da Wolpac.

General Motors, Esso, Amazon Brasil, Tim, Sap, Scania, Aeropuerto Internacional de Guarulhos, Santander, Portonave S/A, Puerto de Paranaguá, Metro de São Paulo, Metro Rio, Metro Bahia, BRT Uberaba, Terminal de Autobuses de Mauá, SuperVia Trens Urbanos, Grupo Sabó, Santos Futebol Clube, Servicios Lit S.A (Chile), entre otros, son clientes que eligieron la Línea de Torniquetes Wolpac.

► Saiba mais em: / Sepa más en: wolpac.com.br/projetos

Sobre a Wolpac / Sobre Wolpac

Fundada em 1965, a Wolpac iniciou suas atividades em um pequeno galpão na região da Bresser, cidade de São Paulo, e hoje se consolida como uma empresa global e uma das marcas mais renomadas no desenvolvimento de soluções em controle de acesso para os mercados de segurança e transporte. No total, o Grupo Wolpac conta com cerca de 300 colaboradores, pessoas obstinadas pela qualidade e com o objetivo único de facilitar a vida de milhares de clientes, colaboradores e parceiros.

Fundada en 1965, Wolpac empezó a funcionar en un pequeño cobertizo en la región de Bresser, São Paulo, y en la actualidad se consolidó como una empresa global y una de las marcas más reconocidas en el desarrollo de soluciones para los mercados de seguridad de control de acceso y transporte. En total, el Grupo Wolpac cuenta con cerca de 300 empleados, gente obstinada por la calidad y con el único propósito de facilitar la vida de miles de clientes, funcionarios y asociados.

► Saiba mais em: / Sepa más en: wolpac.com.br/institucional

“Tudo pelo profissionalismo”

“Todo por el profesionalismo”

Carlos Wolf - Fundador Wolpac



Através do SWE, Sistema Wolpac de Excelência, trabalhamos pela busca da melhoria contínua de nossos métodos e processos.

A través del SWE, Sistema Wolpac de Excelencia, trabajamos por búsqueda de mejora continua de nuestros métodos y procesos.

A Wolpac reserva-se o direito de alterar sem prévio aviso qualquer característica de seus produtos. | Imagens meramente ilustrativas. | Atualização 04/2019.
Wolpac se reserva el derecho de cambiar sin previo aviso cualquier característica de sus productos. | Imágenes solo de referencia. | Actualización 04/2019.

wolpac.com

Exija o melhor. Exija Wolpac.
Exija lo mejor. Exija Wolpac

