



Wolgate III

Acessibilidade com
tecnologia e design

*Accesibilidad con
tecnología y diseño*

wolpac.com



WOLPAC
CONTROLES EFICIENTES

Wolgate III

Acessibilidade com tecnologia e design

Baseado nas normas que atendem às exigências de fácil acessibilidade das pessoas com deficiência em locais públicos ou privados, destaca-se por sua geometria e característica construtiva, que prevê um fácil deslocamento dos usuários sem prejudicá-los fisicamente, além de garantir a segurança do local. Contando com um sistema motorizado de abertura e fechamento, que elimina a necessidade de contato físico do usuário, o Wolgate III diferencia-se no mercado por apresentar uma solução em consonância com importantes conceitos ergonômicos.

Detalhes que fazem a diferença

Detalles que hacen la diferencia

Display Intuitivo

Com tecnologia Smart Display, utiliza pictogramas tricolores de última geração.

Pantalla Intuitiva

Con tecnología Smart Display que utiliza pictogramas tricolores de última generación.



Funcionalidade

Braço bidirecional com abertura de 180°.

Funcionalidad

Braço bidireccional con abertura de 180°.

Ergonomia

Accionamiento motorizado, eliminando a necessidade de contato do usuário.

Ergonomía

Accionamiento motorizado, eliminando la necesidad de contacto del usuario.

Acabamento

Cantos arredondados que evitam acidentes.

Acabado

Esquinas redondeadas que evitan accidentes.

Robustez

Estrutura interna monobloco robusta em aço carbono pintado.

Robustez

Estructura interna monobloque robusta en acero carbono pintado.

Brushless Motorized

Mecanismo motorizado, maior precisão e durabilidade.

Brushless Motorized

Mecanismo motorizado, mayor precisión y durabilidad.

Fácil Manutenção

Acesso à manutenção através de chave de acesso e parafusos.

Fácil Mantenimiento

Acceso al mantenimiento a través de llave de acceso y tornillos.

Acabamento
100%
INOX

Acabado 100% Inoxidable

Accesibilidad con tecnología y diseño

Basado en las normas que atienden a las exigencias de fácil acceso de las personas con movilidad reducida en locales públicos o privados, el Wolgate III se destaca por su geometría y característica constructiva, que prevé un fácil desplazamiento de los usuarios sin perjudicarlos físicamente, aparte de garantizar la seguridad del local. Con el sistema motorizado de apertura y cierre, que elimina la necesidad de contacto físico del usuario, el Wolgate III se diferencia en el mercado por presentar una solución en consonancia con importantes conceptos ergonómicos.

Eficiência Energética



Menor consumo de energia.

Menor consumo de energia.

Características / Características

Tampas de acesso à manutenção provida de parafusos, facilitando o acesso ao mecanismo e à eletrônica, bem como a fixação do equipamento no solo, durante sua instalação.

Tapas de acceso al mantenimiento dotada de tornillos, facilitando el acceso al mecanismo y a la electrónica, así como la fijación del equipo en el suelo durante su instalación.

Acabamentos em aço inox AISI 304 e tampo superior em vidro temperado.

Acabados en acero inoxidable AISI 304 y tapa superior en Vidrio templado.

Estrutura monobloco em aço carbono pintado.

Estructura monobloque de acero al carbono pintado.

Braço em vidro temperado de 10mm de espessura

Brazo en vidrio templado de 10mm de espesor.

Mecanismo rolamentado com eixo central em aço inox chavetado ao motor através de acoplamento elástico.

Mecanismo de rotación con eje central en acero inoxidable sujeto al motor a través de acoplamiento elástico.

Freio eletromagnético possibilitando o travamento imediato evitando invasão.

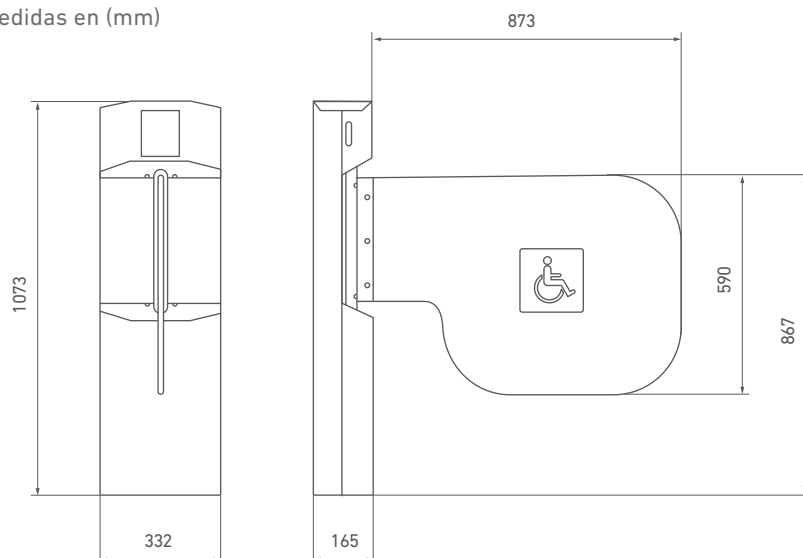
Freno electromagnético permitiendo el bloqueo inmediato evitando la invasión.

Todas as peças são intercambiáveis, facilitando futuras manutenções preventivas e corretivas

Todas las piezas son intercambiables, facilitando futuros mantenimientos preventivos y correctivos.

Dimensões / Dimensiones:

*Medidas em (mm) / *Medidas en (mm)



Acessibilidade para os mais diversos ambientes

Accesibilidad para los más diversos ambientes



Benefícios / Beneficios

- Acesso de pessoas com deficiência, sem constrangimentos
- Acceso de personas con movilidad reducida, sin constrañimientos
- Mecanismo motorizado de abertura e fechamento
- Mecanismo motorizado de apertura y cierre
- Sensor de monitoramento de passagem
- Sensor de seguimiento de paso
- Bloqueio de giro através de freio eletromagnético
- Bloqueo de giro a través de freno electromagnético
- Porta bidirecional com deslocamento num ângulo de 180°
- Puerta bidireccional con desplazamiento en un ángulo de 180°
- Design facilmente integrado aos mais diversos ambientes
- Diseño fácilmente integrado a los más diversos ambientes
- Classificação IP42
- Clasificación IP42
- Compatível com os mais diversos leitores e controladores
- Compatible con los más diversos lectores y controladores

O Wolgate III suporta **diversos leitores e controladores**, sem complicações.

El Wolgate III soporta diversos lectores y controladores, sin complicaciones

Algumas possíveis combinações de display / Algunas combinaciones posibles de pantalla:



Smart Card
+ Biometria

Smart Card
+ Biometria



Smart Card
+ QR Code

Smart Card
+ QR Code



Smart Card
+ Biometria
+ QR Code

Smart Card
+ Biometria
+ QR Code



Smart Card
+ Coleta
+ Biometria

Smart Card
+ Recolector
+ Biometria

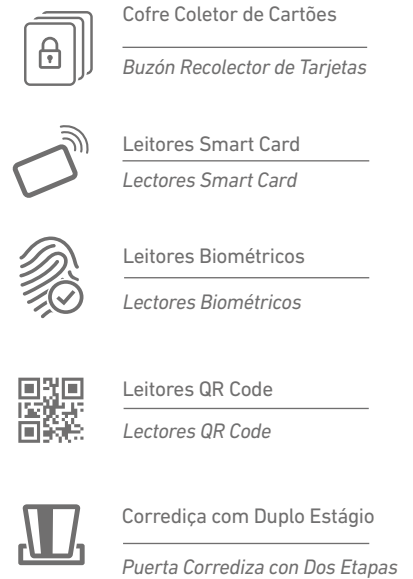
Aplicações / Aplicaciones



Fluxo de pessoas por minuto: 20 a 25.
O fluxo pode variar de acordo com o sistema de validação a ser adotado.

*Flujo de personas por minuto: 20 a 25.
El flujo puede variar de acuerdo con el sistema de validación que va a ser adoptado.*

Opcionais / Opcionales



Tecnologias / Tecnologías



Liberação da passagem em eventuais situações de emergência, possibilitando a rápida evacuação do local.

Liberación del paso en eventuales situaciones de emergencia, permitiendo la rápida evacuación del local.



Bloqueio de giro por sistema de travamento através de freio eletromagnético.

Bloqueo de giro por sistema de traba a través de freno electromagnético.



Display intuitivo com pictograma tricolor de última geração.

Pantalla intuitiva con pictograma tricolor de última generación.

Conforto e segurança para pessoas com deficiência ou mobilidade reduzida.

Confort y seguridad para personas con discapacidad o movilidad reducida



Sistema de monitoramento da passagem através de sensores fotoelétricos sem contato mecânico.

Sistema de monitoreo del paso a través de sensores fotoeléctricos sin contacto mecánico.



Mecanismo motorizado, garantindo maior precisão, durabilidade e suavidade de abertura, com baixo custo de manutenção.

Mecanismo motorizado, garantizando una mayor precisión, durabilidad y suavidad de apertura, con un bajo costo de mantenimiento.

Clientes / Clientes

Eurofarma, Colégio Miguel de Cervantes, Instituto de Ensino e Pesquisa, General Motors e Aeroporto Internacional de Guarulhos, entre outros, são clientes que escolheram o Wolgate.

Eurofarma, Colegio Miguel de Cervantes, Instituto de Enseñanza e Investigación, General Motors y Aeropuerto Internacional de Guarulhos, entre otros, son clientes que eligieron Wolgate.

► Saiba mais em: / Sepa más en: wolpac.com.br/projetos

Sobre a Wolpac / Sobre Wolpac

Fundada em 1965, a Wolpac iniciou suas atividades em um pequeno galpão na região da Bresser, cidade de São Paulo, e hoje se consolida como uma empresa global e uma das marcas mais renomadas no desenvolvimento de soluções em controle de acesso para os mercados de segurança e transporte. No total, o Grupo Wolpac conta com cerca de 300 colaboradores, pessoas obstinadas pela qualidade e com o objetivo único de facilitar a vida de milhares de clientes, colaboradores e parceiros.

Fundada en 1965, Wolpac empezó a funcionar en un pequeño cobertizo en la región de Bresser, São Paulo, y en la actualidad se consolidó como una empresa global y una de las marcas más reconocidas en el desarrollo de soluciones para los mercados de seguridad de control de acceso y transporte. En total, el Grupo Wolpac cuenta con cerca de 300 empleados, gente obstinada por la calidad y con el único propósito de facilitar la vida de miles de clientes, funcionarios y asociados.

► Saiba mais em: / Sepa más en: wolpac.com.br/institucional



ISO • 9001:2015



Através do SWE, Sistema Wolpac de Excelência, trabalhamos pela busca da melhoria contínua de nossos métodos e processos.

A través del SWE, Sistema Wolpac de Excelencia, trabajamos por búsqueda de mejora continua de nuestros métodos y procesos.

A Wolpac reserva-se o direito de alterar sem prévio aviso qualquer característica de seus produtos. | Imagens meramente ilustrativas. | Atualização 04/2019.
Wolpac reserva el derecho de cambiar sin previo aviso cualquier característica de sus productos. | Imágenes solo de referencia. | Actualización 04/2019.

wolpac.com

Exija o melhor. Exija Wolpac.
Exija lo mejor. Exija Wolpac.

