



Wolvision

***Eficiência e elegância
no controle de acesso***

***Eficiencia y elegancia
en el control de acceso***



WOLPAC

Wolvision

Eficiência e elegância no controle de acesso

Wolvision chega ao mercado para complementar a linha de bloqueios tipo barreiras de vidro da Wolpac. Este novo equipamento apresenta o movimento pivotante de abertura e fechamento das portas, oferecendo alto desempenho, elegância e alta tecnologia. É mais segurança para o local e mais conforto para o usuário. Só mesmo quem é líder em controles de acesso poderia oferecer tudo isso.

Detalhes que fazem a diferença

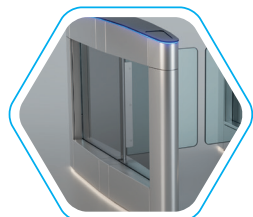
Detalles que hacen la diferencia

Vidro Curvo

Tampo em vidro curvo fumê, resistente a choques.

Vidro Curvo

Tapa en vidrio curvo ahumado, resistente a choques.



Abertura Lateral com Vidro

Transmite a sensação de leveza e amplitude.

Apertura Lateral con Vidrio

Transmite la sensación de ligereza y amplitud.

Acabamento
100%
INOX

Acabado 100% Inoxidable

Sensoriamento do Usuário

Sensores monitoram toda passagem, evitando fraudes e impedindo o fechamento acidental do vidro.

Sensoriamiento del Usuario

Sensores hacen el monitoreo de todo el paso, evitando fraudes e impidiendo el cierre accidental del vidrio.

Vidros Pivotantes

Com 12 mm de espessura, permitem passagem sem contato com o usuário.

Vidrios Pivotantes

Con 12 mm de espesor, permite el paso sin contacto con el usuario.



Display Intuitivo

Com tecnologia Smart Display, utiliza pictogramas tricolores de última geração.

Pantalla Intuitiva

Con tecnología Smart Display que utiliza pictogramas tricolores de última generación.



Fácil Manutenção

Portas basculantes laterais e frontais removíveis.

Fácil Mantenimiento

Puertas basculantes laterales y frontales removibles.

Cofre Coletor

Cofre com capacidade para até 150 cartões*.

Buzón Recolector

Buzón con capacidad para hasta 150 tarjetas*.

*A capacidade pode variar de acordo com a acomodação e os modelos dos cartões.

*La capacidad puede variar según la acomodación y los modelos de las tarjetas.

Eficiência y elegancia en el control de acceso

Wolvision llega al mercado para complementar la gama de bloqueo tipo barrera de vidrio de Wolpac. Este nuevo equipamiento cuenta con el movimiento pivotante de apertura y cierre de las puertas, ofreciendo alto rendimiento, elegancia y alta tecnología. Es más seguridad para el lugar y más comodidad para el usuario. Solo aquellos que son líderes en controles de acceso pueden ofrecer todo esto.



Aplicações / Aplicaciones



Flujo de pessoas por minuto: 15 a 30.
O fluxo pode variar de acordo com o sistema de validação a ser adotado.

Flujo de personas por minuto: 15 a 30.
El flujo puede variar de acuerdo con el sistema de validación que va a ser adoptado.

Opcionais / Opcionales



*Consulte modelos homologados.
*Consulte modelos aprobados.

Tecnologias / Tecnologías



Ajustes das configurações do equipamento através do APP, utilizando tecnologia Bluetooth.

Ajuste de la configuración del equipo a través de aplicación móvil, utilizando tecnología Bluetooth.



Display intuitivo com pictograma tricolor de última geração.

Pantalla intuitiva con pictograma tricolor de última generación.



Sistema de monitoramento da passagem através de sensores sem contato mecânico (vida útil de aproximadamente 5 milhões de ciclos).

Sistema de monitoreo del paso a través de sensores sin contacto mecánico (vida útil de aprox. 5 millones de ciclos).



Mecanismo motorizado, garantindo maior precisão, durabilidade e suavidade de abertura, com baixo custo de manutenção.

Mecanismo motorizado, garantizando una mayor precisión, durabilidad y suavidad de apertura, con un bajo costo de mantenimiento.

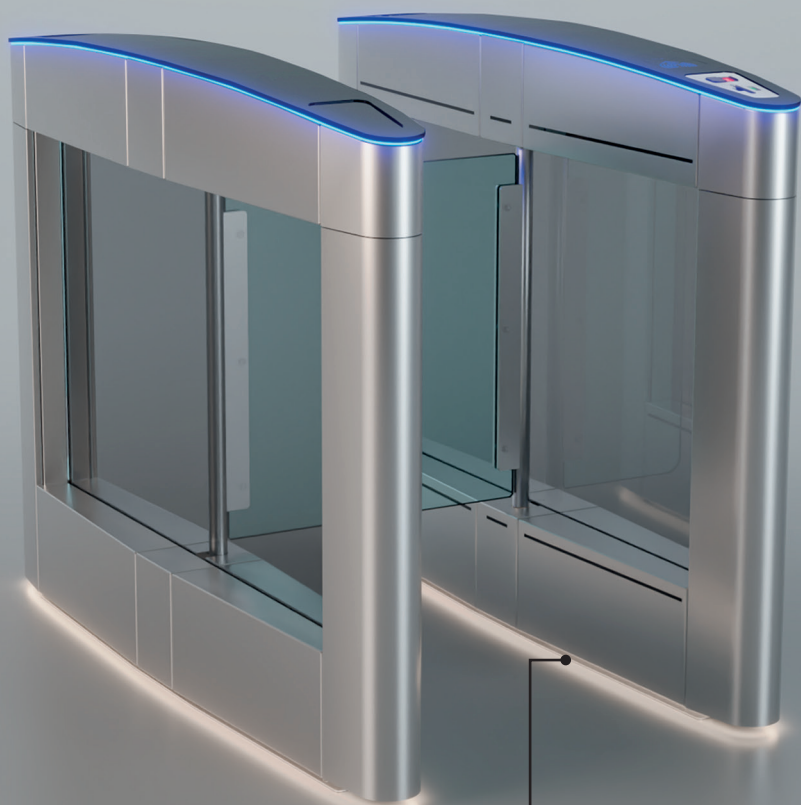


Liberção da passagem em eventuais situações de emergência, possibilitando a rápida evacuação do local.

Liberación del paso en eventuales situaciones de emergencia, permitiendo la rápida evacuación del local.

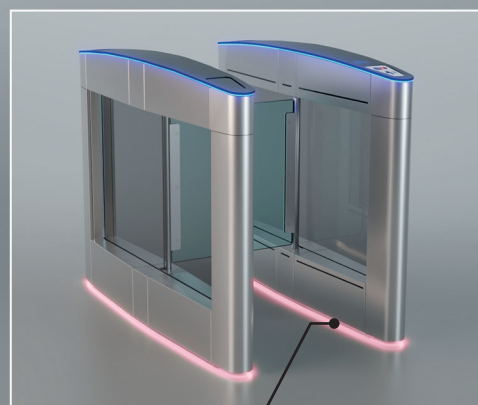
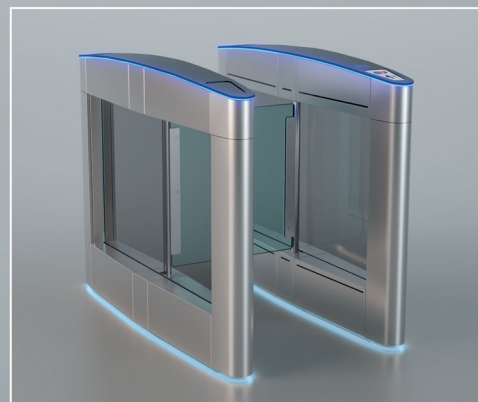
Desenvolvido para suprir as necessidades do mercado, o Wolvision integra tecnologia, ergonomia e design.

Desarrollado para satisfacer las necesidades del mercado, Wolvision integra tecnología, ergonomía y diseño.



Iluminação com Efeito Flutuante

Iluminación de Efecto Flotante



Permite a configuração de diferentes cores através do App.⁽¹⁾

Permite la configuración de diferentes colores a través de la aplicación móvil.⁽¹⁾

(1) Cores sob consulta. | Colores bajo consulta.

Algumas possíveis combinações de display / Algunas combinaciones posibles de pantalla:



Smart Card

Smart Card



Smart Card + Biometria

Smart Card + Biometria



Smart Card + QRCode

Smart Card + QRCode



Smart Card + Biometria + QRCode

Smart Card + Biometria + QRCode



Smart Card + Coletor

Smart Card + Recolector



Smart Card + Coletor + Biometria

Smart Card + Recolector + Biometria



Smart Card + Coletor + QRCode

Smart Card + Recolector + QRCode



Smart Card + Coletor + QRCode + Biometria

Smart Card + Recolector + QRCode + Biometria

Equipamentos feitos para facilitar

Equipos hechos para facilitar

Características / Características

Módulos em aço inox AISI 304, com 1,5 mm de espessura, configurada a laser, resistente a choques, vibrações, elementos ácidos e alcalinos.

Módulos en acero inoxidable. AISI 304, con 1,5 mm de espesor, configurada a laser, resistente a choques, vibraciones, elementos ácidos y alcalinos.

Estrutura interna reforçada em chapas de aço carbono, pintadas pelo processo de pintura eletrostática a pó.

Estructura interna reforzada en placas de acero carbono, pintadas por el proceso de pintura electrostática a polvo.

Todas as peças mecânicas são tratadas contra corrosão pelo processo de bicromatização trivalente, em conformidade com a diretiva RoHS.

Todas las piezas mecánicas son tratadas contra corrosión por el proceso de bicromatizado trivalente, según la directiva RoHS.

Com movimento suave e silencioso, utiliza a melhor tecnologia em motores do mercado.

Con movimiento suave y silencioso, utiliza la mejor tecnología en motores del mercado.

Controle de acesso bidirecional, uma única direção por vez.

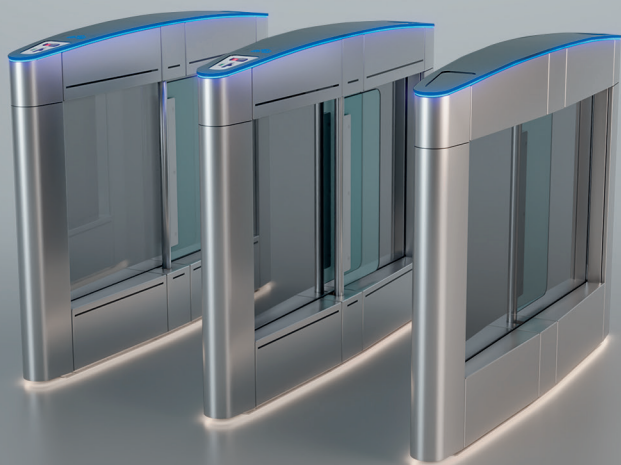
Control de acceso bidireccional, una única dirección por vez.

Facilidade de instalação e manutenção.

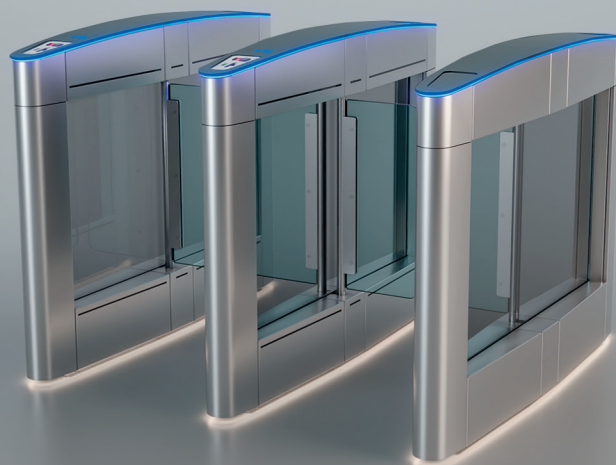
Facilidad de instalación y mantenimiento

Design revolucionário, integrando com ambientes sofisticados, seguindo as novas tendências de mercado.

Diseño revolucionario, integrando con ambientes sofisticados, siguiendo las nuevas tendencias del mercado.



Passagem Aberta
Paso Abierto



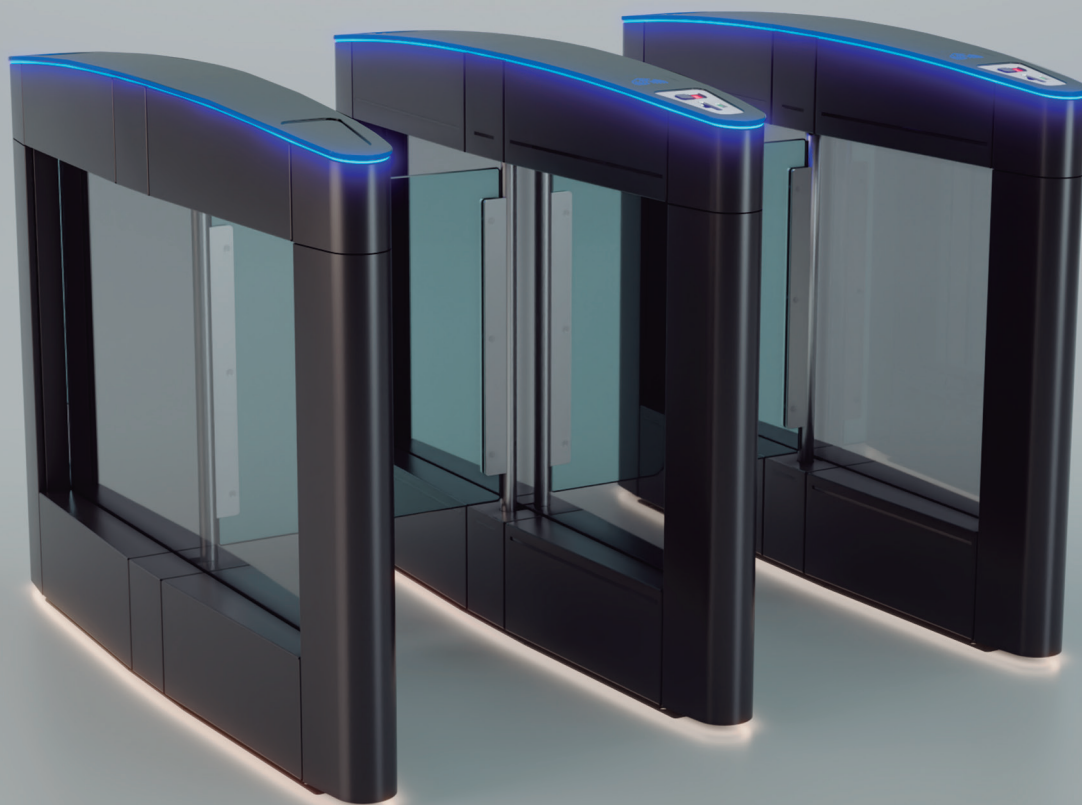
Passagem Fechada
Paso Cerrado

Pictogramas Orientativos: interagem com o usuário, orientando o estado de funcionamento do equipamento e o sentido da passagem.

Pictogramas Orientativos: interactúan con el usuario, guiando el estado operativo del equipo y la dirección del paso.

Disponível na Versão Black

Disponible en la versión Black



Benefícios / *Beneficios*

- Passagem de usuários sem o contato direto com o equipamento
- *Pasaje de usuarios sin el contacto directo con el equipo*

- Organização de filas direcionais visuais
- *Organización de filas direccionales visuales*

- Baixo índice de manutenção
- *Bajo índice de mantenimiento*

- Durabilidade dos componentes
- *Durabilidad de los componentes*

- Integração de placas controladoras e interfaces eletrônicas
- *Integración de tarjetas controladoras e interfaces electrónicas*

- Acompanha Guia de Instalação
- *Acompaña Guía de Instalación*

O Wolvision suporta diversos leitores e controladores, sem complicações

El Wolvision soporta diversos lectores y controladores, sin complicaciones

Especificações Técnicas / Especificaciones Técnicas

Informações Elétricas / Informaciones Eléctricas

Alimentação <i>Alimentación</i>	Temperatura de Operação <i>Temperatura de Operación</i>	Potência do Motor <i>Potencia del Motor</i>	Potência do Equipamento <i>Potencia del Equipo</i>	Sinal de Emergência <i>Señal de Emergencia</i>
Full Range - 110 / 220V 50/60 Hz	-5° a + 50° C Humidade Relativa 95% (Não Condensada) -10° a + 50° C Humedad Relativa 95% (No Condensada)	46W	Máximo: 300W <i>Maximo: 300W</i>	Entrada de sinal por meio de contato seco. <i>Entrada de señal por medio de contacto seco.</i>

Uso e Manutenção / Uso y Mantenimiento

MCBF ⁽¹⁾	MTTR ⁽²⁾	Classificação IP <i>Clasificación IP</i>	Nível de Ruído <i>Nivel de Ruido</i>
> 5.000.000 de ciclos <i>> 5.000.000 de ciclos</i>	Máx. 45 Minutos <i>Máx. 45 Minutos</i>	IP42	< 65dB

Tempo mínimo de abertura dos painéis (após validação) <i>Tiempo mínimo de apertura de los paneles (luego de validación)</i>		Tempo mínimo de fechamento dos painéis <i>Tiempo mínimo de cierre de los paneles</i>	
Standard	Large	Standard	Large
0,7 segundos	1,2 segundo	0,7 segundos	1,2 segundo

Instalação / Instalación

Entrega do Produto <i>Entrega del Producto</i>	Local de Instalação <i>Local de Instalación</i>	Preparação do Local ⁽³⁾ <i>Preparación del Local ⁽³⁾</i>	Cabeamento ⁽⁴⁾ <i>Cableado ⁽⁴⁾</i>
Totalmente montado <i>Totalmente montado</i>	Ambientes Internos <i>Ambientes Internos</i>	Piso acabado, nivelado e plano <i>Piso terminado, nivelado y plano</i>	Subterrâneo <i>Subterráneo</i>

Integração dos Sistemas <i>Integración de los Sistemas</i>	Manutenção <i>Mantenimiento</i>
INTERFACE I/O Configuração programável através de parâmetros <i>Configuración programable a través de parámetros</i>	Acesso através dos painéis laterais e frontais, sendo que para a manutenção do produto não são necessárias ferramentas especiais. <i>Acceso a través de los paneles laterales y frontales, considerando que para el mantenimiento del producto no se requieren herramientas especiales.</i>

Pesos e Dimensões / Pesos y Dimensiones

Modelo <i>Modelo</i>	Modelo de Porta <i>Modelo de Porta</i>	Vão de Passagem <i>Vão de Passagem</i>	Altura ^(mm) <i>Altura ^(mm)</i>	Largura Ancho		Comprimento ^(mm) <i>Longitud ^(mm)</i>	Peso Total <i>Peso Total</i>	
				Gab. Lateral	Gab. Central		Gab. Lateral	Gab. Central
Standard	Baixo	500	1800	185	185	1420	101 kg	117 kg
	Alto	500	1800	243	300	1420	102,5 kg	120 kg
Large	Baixo	900	1800	185	185	1420	104,1 kg	123,2 kg
	Alto	900	1800	243	300	1420	105,6 kg	126,2 kg

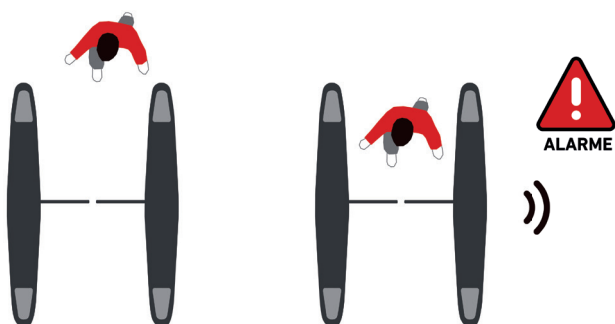
(1) Mean Cycles Between Failures (Ciclo Médio entre Falhas), respeitando todas as Manutenções Preventivas. (2) Mean Time To Repair (Tempo Médio de Reparo). (3) Para maiores informações quanto à preparação do local, consultar manual de instalação. (4) Requer infraestrutura dedicada.

(1) Mean Cycles Between Failures (Ciclo Medio entre Fallas), respetando todos los mantenimientos preventivos. (2) Mean Time To Repair (Tiempo Medio de Reparo). (3) Para mayores informaciones cuanto la preparación del local, consultar el manual de instalación. (4) Se requiere una infraestructura propia.

Intrusão / Intrusión

Ao tentar invadir a área monitorada do equipamento sem antes ter efetuado a liberação eletrônica, as barreiras de vidro permanecem fechadas e um sinal sonoro indica o uso inadequado.

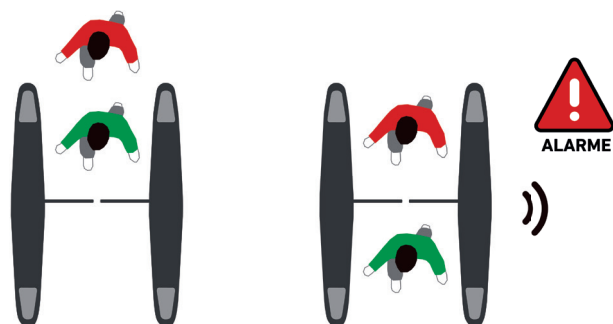
Al intentar invadir el área monitoreada del equipamiento sin antes tener efectuado la liberación electrónica, las barreras de vidrio permanecen cerradas y una señal sonora indica el uso inadecuado.



Carona / Aventón

Ao tentar “pegar carona” com alguém que tenha efetuado a liberação eletrônica, o equipamento libera a passagem do primeiro usuário e bloqueia o acesso do segundo, acompanhado de um sinal sonoro que indica a tentativa de fraude.

Al intentar un “aventón” con alguien que tenga efectuado la liberación electrónica, el equipo libera el pasaje del primer usuario y bloquea el acceso del segundo, acompañado de una señal sonora que indica el intento de fraude.

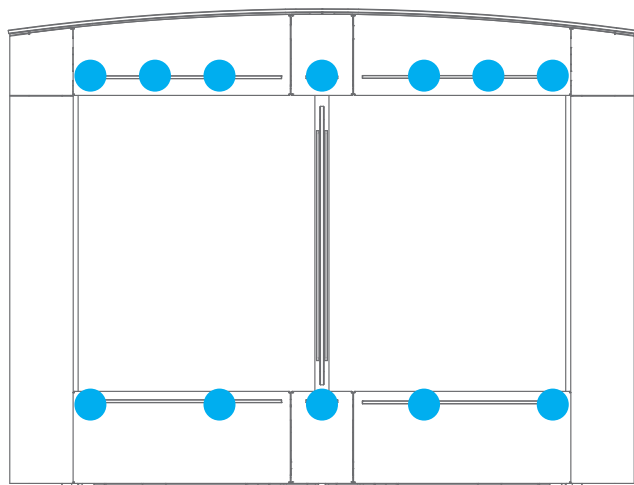


Sensores Fotoelétricos / Sensores Fotoelétricos

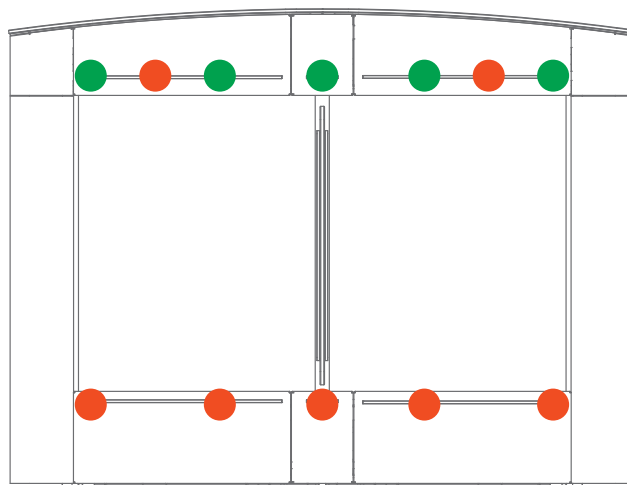
O Wolvision possui até 12 Sensores Fotoelétricos de alta precisão tipo barreira, que monitoram todo o trajeto de passagem do usuário, evitando fraudes e atuando também como antiesmagamento, garantindo assim um elevado grau de segurança ao usuário.

Wolvision tiene hasta 12 Sensores Fotoelétricos de alta precisión tipo barrera, que monitorean todo el trayecto de pasaje del usuario, evitando fraudes y actuando también como anti-aplastamiento, lo que garantiza un alto grado de seguridad para el usuario.

Modelo Large | 12 Sensores



Modelo Standard | 6 Sensores

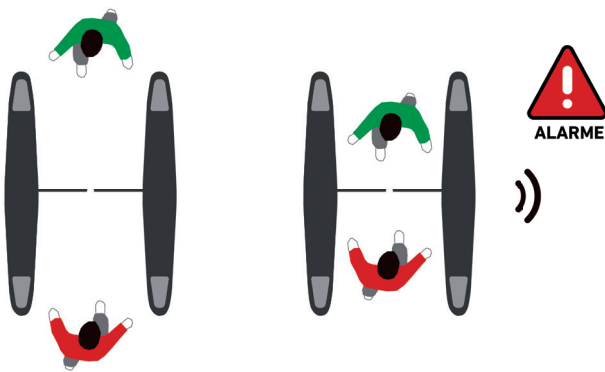


El sistema moderno e inteligente antifraude del Wolvision es capaz de detectar e impedir los más diversos tipos de fraudes y el uso indebido del equipo, pero sin poner en peligro la seguridad de los usuarios.

Sentido Oposto / Sentido Opuesto

Ao tentar passar no sentido oposto de um outro usuário que tenha efetuado a liberação eletrônica, o equipamento bloqueia as duas passagens. O acesso somente é liberado ao usuário que efetuou o procedimento correto, logo após o outro ter saído da área monitorada pelo equipamento.

Al intento del paso en la dirección opuesta cuando el otro usuario haya efectuado liberación electrónica, el dispositivo bloquea los dos pasajes. El acceso sólo se libera al usuario que hizo el procedimiento correcto, luego del otro haber salido del zona monitoreada por el equipo.



Eficiência Energética

Menor consumo de energia.

Menor consumo de energía.

Ideal para locais que exigem fluxo rápido e contínuo.

Ideal para locales que exigen flujo rapido y continuo.

Exemplos de Uso / Ejemplos de Uso

Modelo Standard



● Sim / Sí ● Não / No ● Com Restrições / Con Restricciones

Modelo Large



Confiabilidade e Robustez: elevado índice de Ciclo Médio entre Falhas (Mean Cycles Between Failures - MCBF): 5.000.000*

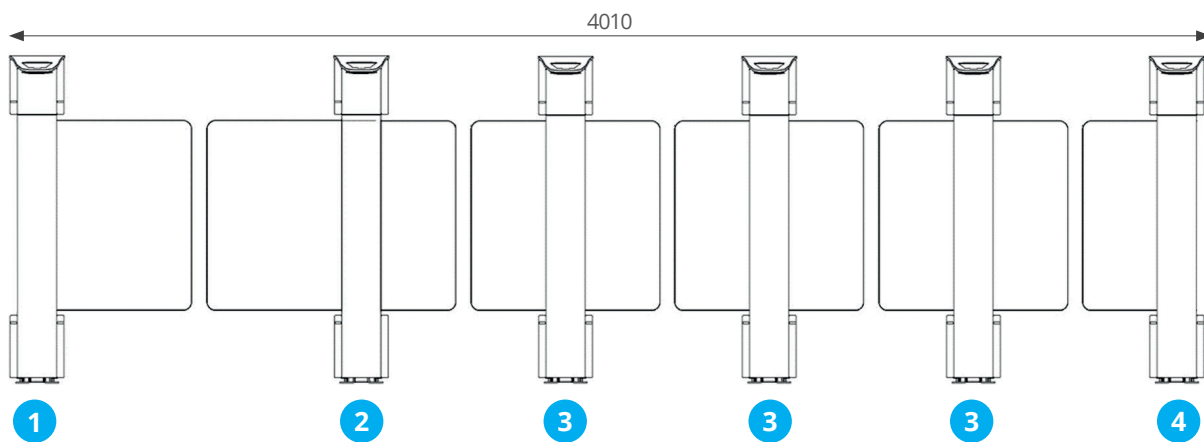
**Respeitando todas as Manutenções Preventivas*

Confiabilidad y Robustez: Elevado Índice de Ciclo Medio entre Fallas (Mean Cycles Between Failures - MCBF): 5.000.000*

**Respetando todos los Mantenimientos Preventivos*



Instalação Modular / Instalación Modular



Alguns modelos:

- 1 Wolvision Large Esquerda / *Wolvision Large Izquierda*
- 2 Wolvision Large Híbrida Direita / *Wolvision Large Híbrida Derecha*
- 3 Wolvision Intermediária / *Wolvision Intermediaria*
- 4 Wolvision Direita / *Wolvision Derecha*

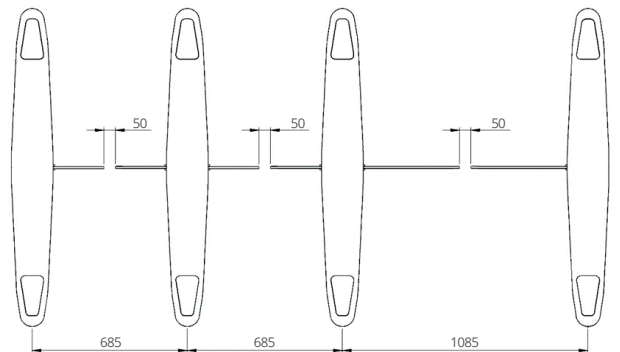
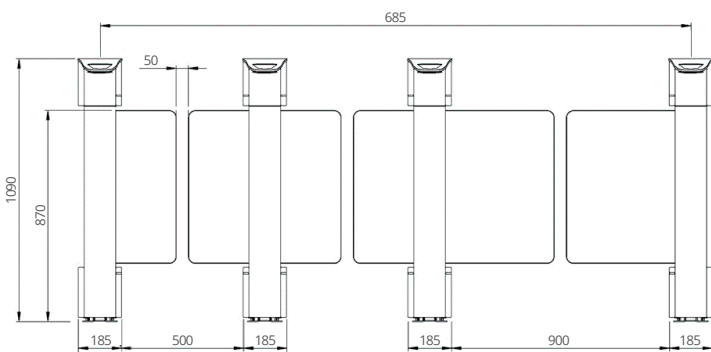
O Wolvision possui design padronizado e proporciona o melhor aproveitamento possível de espaço

Wolvision posee diseño estándar y proporciona el mejor aprovechamiento posible del espacio

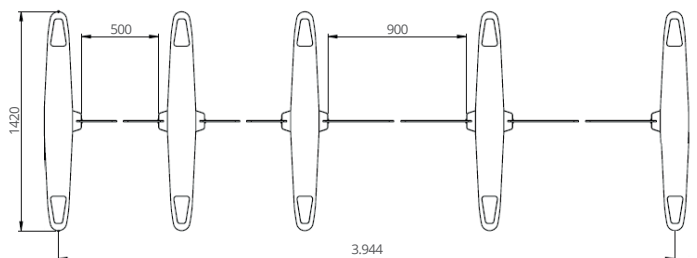
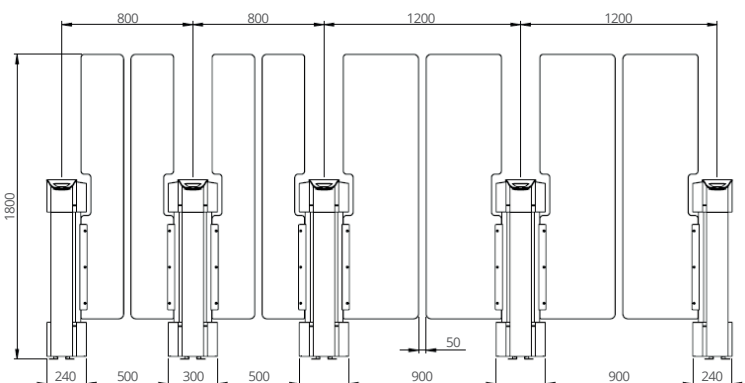


Modelos de Gabinetes / Modelos de Gabinetes

Modelo Standard



Modelo Plus



SWe

O Sistema Wolpac de Excelência baseia-se nos conceitos de Lean Manufacturing, consiste em agregar valor para o cliente, reduzindo os desperdícios e capacitando continuamente os funcionários para que obtenham o melhor desempenho, em um ambiente agradável e desafiador. Através do SWE, a Wolpac trabalha pela busca da melhoria contínua de seus métodos e processos.

El Sistema Wolpac de Excelencia se basa en los conceptos de Lean Manufacturing, consiste en agregar valor al cliente reduciendo los desperdicios y capacitando continuamente a los empleados para que obtengan el mejor desempeño en un ambiente agradable y desafiante. Por medio del SWE, Wolpac trabaja buscando la mejora continua de sus métodos y procesos.

Sobre Nós / Sobre Nosotros

Fundada em 1965, a Wolpac sempre foi reconhecida por sua atuação e liderança no mercado de controles de acesso no Brasil e em toda a América Latina. Em 2019, a empresa se une à Magnetic, líder em controles de acesso no mercado europeu. Desta fusão, surge a Wolpac Magnetic, a maior empresa do segmento de controle de acesso humano e de veículos do mundo.

Fundada en 1965, Wolpac siempre ha sido reconocida por su papel y liderazgo en el mercado de control de acceso en Brasil y en toda Latinoamérica. En 2019, la compañía se une a Magnetic, líder en controles de acceso en el mercado europeo. De esta fusión surge Wolpac Magnetic, la compañía más grande en el segmento de control de acceso humano y de vehículos en el mundo.



Wolvision Black

A Wolpac Magnetic reserva-se o direito de alterar sem prévio aviso qualquer característica de seus produtos. | Imagens meramente ilustrativas. | Atualização 072021.
Wolpac Magnetic se reserva el derecho de cambiar sin previo aviso cualquier característica de sus productos. | Imágenes solo de referencia. | Actualización 072021.