

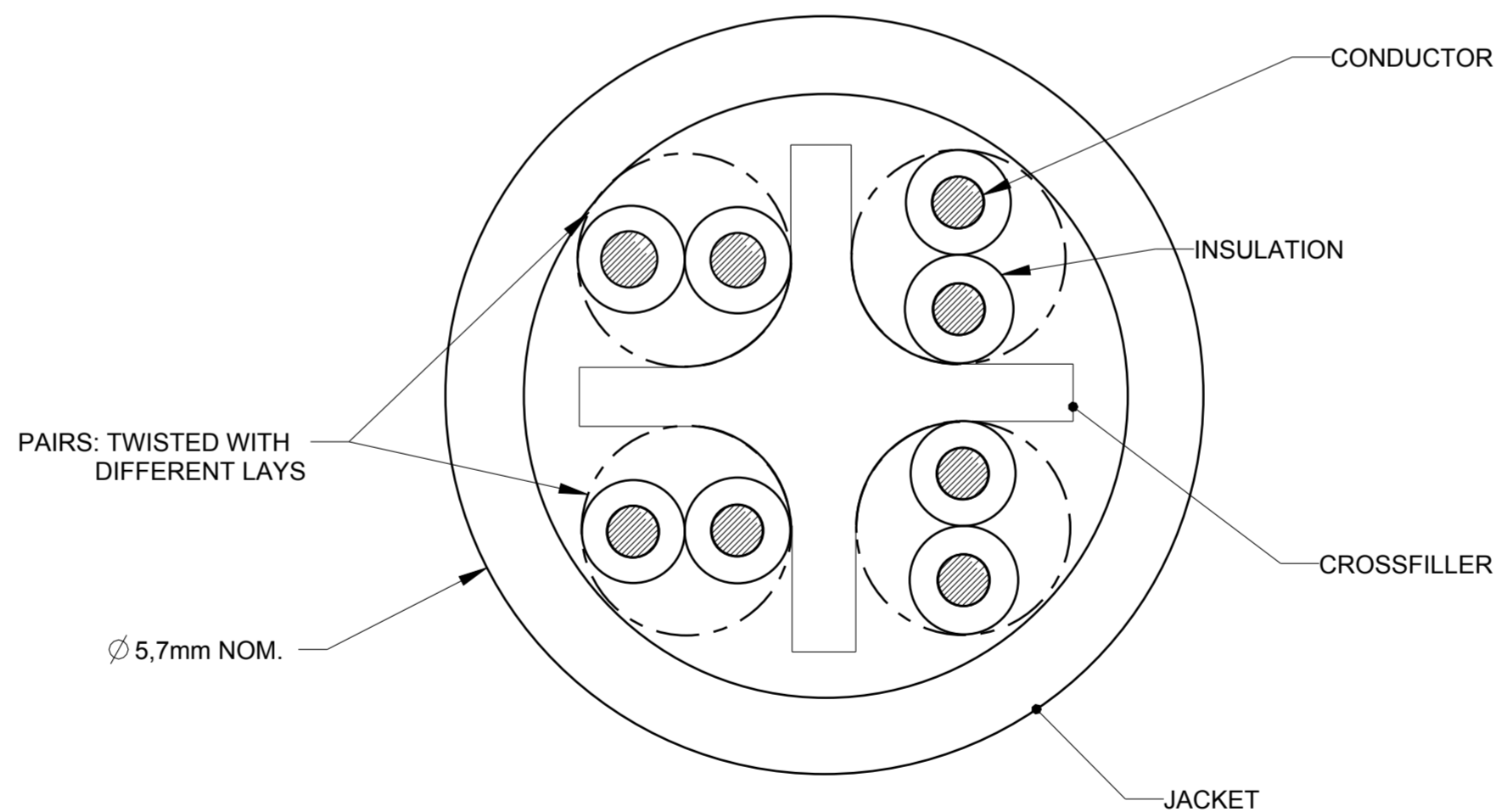
THIS DRAWING IS UNPUBLISHED. RELEASED FOR PUBLICATION 20  
 © COPYRIGHT20 ALL RIGHTS RESERVED.

LOC		DIST		REVISIONS			
P	LTR	DESCRIPTION		DATE	DWN	APVD	
AP	-	A	RELEASED	14NOV2007	JOF	JCR	
		B	REVISED BY ECO-11-002307	08APR2011	DOL	JCR	

**ENHANCED CATEGORY 6 CM PERFORMANCE CHARACTERISTICS**

FREQUENCY (MHz)	ATTENUATION (dB/100m)		NEXT (dB / 100m )		PSNEXT (dB / 100m )		ELFEXT (dB / 100m )		PSELFEXT (dB / 100m )		PROP.DELAY (ns/100m)		SRL (dB / 100m )		RL (dB / 100m )		IMPED. ( Ohm )	ACR (dB / 100m )		PSACR (dB / 100m )		VoP (%)		LCL / TCL (dB / 100m )		ELTCTL (dB / 100m )	
	MAX	TYPICAL	MINIMUM	TYPICAL	MINIMUM	TYPICAL	MINIMUM	TYPICAL	MINIMUM	TYPICAL	MAXIMUM	TYPICAL	MINIMUM	TYPICAL	MINIMUM	TYPICAL	TYPICAL	MINIMUM	TYPICAL	MINIMUM	TYPICAL	MINIMUM	TYPICAL	MINIMUM	TYPICAL	MINIMUM	TYPICAL
1,00	2,0	1,7	75,3	97,9	73,3	91,3	68,8	94,2	65,8	87,4	570,0	520,5	26,0	40,2	20,0	36,9	100,3	73,3	96,2	71,3	89,6	58,5	64,1	50,0	66,5	35,0	59,1
4,00	3,8	3,5	66,33	91,2	64,3	84,2	56,8	84,2	53,8	76,7	552,0	500,6	26,0	50,0	23,6	41,6	101,5	62,5	87,6	60,5	80,6	60,4	66,6	44,0	58,8	23,0	47,8
10,00	5,9	5,7	60,3	85,0	58,3	77,8	48,8	75,7	45,8	68,5	545,4	493,5	26,0	52,4	26,0	42,6	101,5	54,4	79,3	52,4	72,1	61,1	67,6	40,0	58,9	15,0	41,2
16,00	7,5	7,3	57,2	82,3	55,2	75,0	44,7	71,9	41,7	64,6	543,0	490,9	26,0	43,0	26,0	39,3	102,1	49,7	75,0	47,7	67,8	61,4	67,9	38,0	60,3	10,9	42,4
20,00	8,4	8,2	55,8	80,7	53,8	73,4	42,8	69,8	39,8	62,8	542,0	490,0	26,0	41,3	26,0	38,5	102,4	47,4	72,6	45,4	65,3	61,5	68,1	37,0	62,9	9,0	46,6
31,25	10,6	10,3	52,9	78,2	50,9	70,8	38,9	66,2	35,9	59,3	540,4	488,2	25,0	38,4	25,0	35,8	102,8	42,3	67,9	40,3	60,5	61,7	68,3	35,1	59,0	5,0	42,7
62,50	15,3	14,9	48,4	73,0	46,4	65,3	32,9	60,0	29,9	53,2	538,6	486,1	23,5	45,6	23,5	40,1	100,3	33,1	58,1	31,1	50,4	61,9	68,6	32,0	53,9	5,0	45,0
100,00	19,7	19,1	45,3	69,8	43,3	62,4	28,8	54,7	25,8	48,1	537,6	485,1	22,5	43,6	22,5	36,6	99,3	25,6	50,7	23,6	43,3	62,0	68,7	30,0	54,1	5,0	40,4
155,00	25,0	24,1	42,4	67,5	40,4	59,8	25,0	51,3	22,0	44,3	536,9	484,4	21,5	45,2	21,5	39,5	99,5	17,5	43,4	15,5	35,7	62,1	68,8	28,1	51,7	5,0	38,9
200,00	28,8	27,6	40,8	65,3	38,8	57,8	22,8	48,6	19,8	41,6	536,5	484,0	21,0	43,8	21,0	37,5	99,1	12,0	37,8	10,0	30,2	62,1	68,9	27,0	50,3	5,0	37,5
250,00	32,6	31,1	39,3	63,6	37,3	56,1	20,8	45,6	17,8	38,6	536,3	483,7	20,5	43,1	20,5	37,1	98,9	6,7	32,6	4,7	25,0	62,2	68,9	26,0	49,8	5,0	34,8
350,00	39,5	35,7	37,1	62,3	35,1	54,8	17,9	42,2	14,9	35,0	--	483,3	19,8	44,3	19,8	36,0	97,7	--	26,6	--	19,1	--	69,0	--	48,0	--	31,7
400,00	--	40,1	--	60,6	--	52,8	--	39,3	--	32,0	--	483,2	--	40,1	--	34,1	96,9	--	20,5	--	12,7	--	69,0	--	46,2	--	29,5
500,00	--	45,3	--	57,3	--	49,0	--	34,6	--	26,9	--	483,0	--	38,7	--	32,9	96,4	--	12,0	--	3,7	--	69,0	--	42,5	--	27,1
550,00	--	47,7	--	56,8	--	49,6	--	32,3	--	24,5	--	483,0	--	37,9	--	31,8	95,8	--	9,1	--	1,9	--	69,0	--	41,8	--	29,2
600,00	--	50,1	--	54,7	--	47,7	--	29,9	--	22,1	--	482,9	--	37,1	--	31,1	95,2	--	4,9	--	--	--	69,0	--	41,8	--	29,4
700,00	--	54,8	--	52,2	--	45,5	--	24,5	--	16,6	--	483,5	--	34,5	--	28,8	94,2	--	--	--	--	--	69,0	--	43,5	--	22,9
800,00	--	58,7	--	51,2	--	44,1	--	19,9	--	11,9	--	483,9	--	30,2	--	26,7	91,6	--	--	--	--	--	68,9	--	43,4	--	18,4
1000,00	--	65,3	--	48,6	--	41,6	--	10,7	--	--	--	487,9	--	26,6	--	23,4	88,4	--	--	--	--	--	68,4	--	37,2	--	8,8

- 1- LENGTH IN METERS STARTING AT 305 METERS DOWN TO ZERO. MEASUREMENT ACCURACY TO BE APROX. 1%.
- 2- BR1394 IS AMP NETCONNECT UL LISTING NUMBER.
- 3- INSULATION COLORS SHALL BE BLUE, ORANGE, GREEN, BRONW AND WHITE.
- 4- JACKET COLOR SHALL BE IN ACCORDANCE WITH EIA-359-A WIRE AND CABLE LIMITS OR AMP NETCONNECT SUPPLIED COLOR STANDARD.
- 5- PRINT COLOR SHALL BE BLACK.
- 6- ABCD IS DATE CODE - AB YEAR CD - WEEK EXAMPLE 9513 (PER 102-60)
- 7 - SPECIFICATIONS - LASTEST REVISIONS EIA/TIA 568-B.2-1 CATEGORY 6 NEC 800



FINISHED CABLE DATA		
CONDUCTORS	WIRE AWG	24 AWG SOLID ( Ø.0201 NOM)
	MATERIAL	COPPER
	PLATING	BARE COPPER
INSULATION	ELONGATION	
	MATERIAL	POLYETHYLENE
JACKET	THICKNESS	
	MATERIAL	FR PVC
	THICKNESS	Ø.224 NOM

**COLOR CODE**

PAIR	COLOR CODE
1	LIGHT BLUE / BLUE
2	LIGHT ORANGE / ORANGE
3	LIGHT GREEN / GREEN
4	LIGHT BROWN / BROWN

COLOR	LENGTH (METERS)	PACKAGE	PART NUMBER
RED	305 ±2%	PULL BOX	1989115-9
YELLOW	305 ±2%	PULL BOX	1989115-8
BLUE	305 ±2%	PULL BOX	1989115-6
GRAY	305 ±2%	PULL BOX	1989115-4
WHITE	305 ±2%	PULL BOX	1989115-2

5 LEGEND TO BE REPEATED EVERY 1,0 meter

AMP NETCONNECT CATEGORY 6 CABLE BR1394 24AWG CM VERIFIED TO CATEGORY 6 [REGRESSIVE #] ABCD ANATEL 1054-05-2848 NBR 14703

**CONSTRUCTION:**

SOFT ANNEALED BARE COOPER CONDUCTOR, 0,55mm(24awg) NOMINAL DIAMETER, INSULATED WITH SOLID POLYETHYLENE. THE INSULATED CONDUCTORS ARE TWISTED IN PAIRS AND ASSEMBLED FORMING A 4 PAIR CORE WITH A CENTRAL FILLER (CROSSFILLER) THAT MAINTAINS THE HALFWAY PAIRS IMPROVING THE ELECTRICAL REQUIREMENTS FOR HIGH-SPEED TRANSMISSION.

STANDARD: TIA / EIA 568-B.2-1

THIS DRAWING IS A CONTROLLED DOCUMENT.		DWN	OLVADIAS	14NOV2007
DIMENSIONS: mm		CHK	IVAN ULIANA	14NOV2007
TOLERANCES UNLESS OTHERWISE SPECIFIED:		APVD	J.C.RANGEL	14NOV2007
0 PLC ±-		PRODUCT SPEC		
1 PLC ±0,1		APPLICATION SPEC		
2 PLC ±0,01				
3 PLC ±0,001				
4 PLC ±0,0001				
ANGLES ±-		WEIGHT		
FINISH				
		SIZE	A2	
		CAGE CODE	-	
		DRAWING NO	1989115	
		RESTRICTED TO		
		SCALE	-	
		SHEET	1	OF 1
		REV	B	